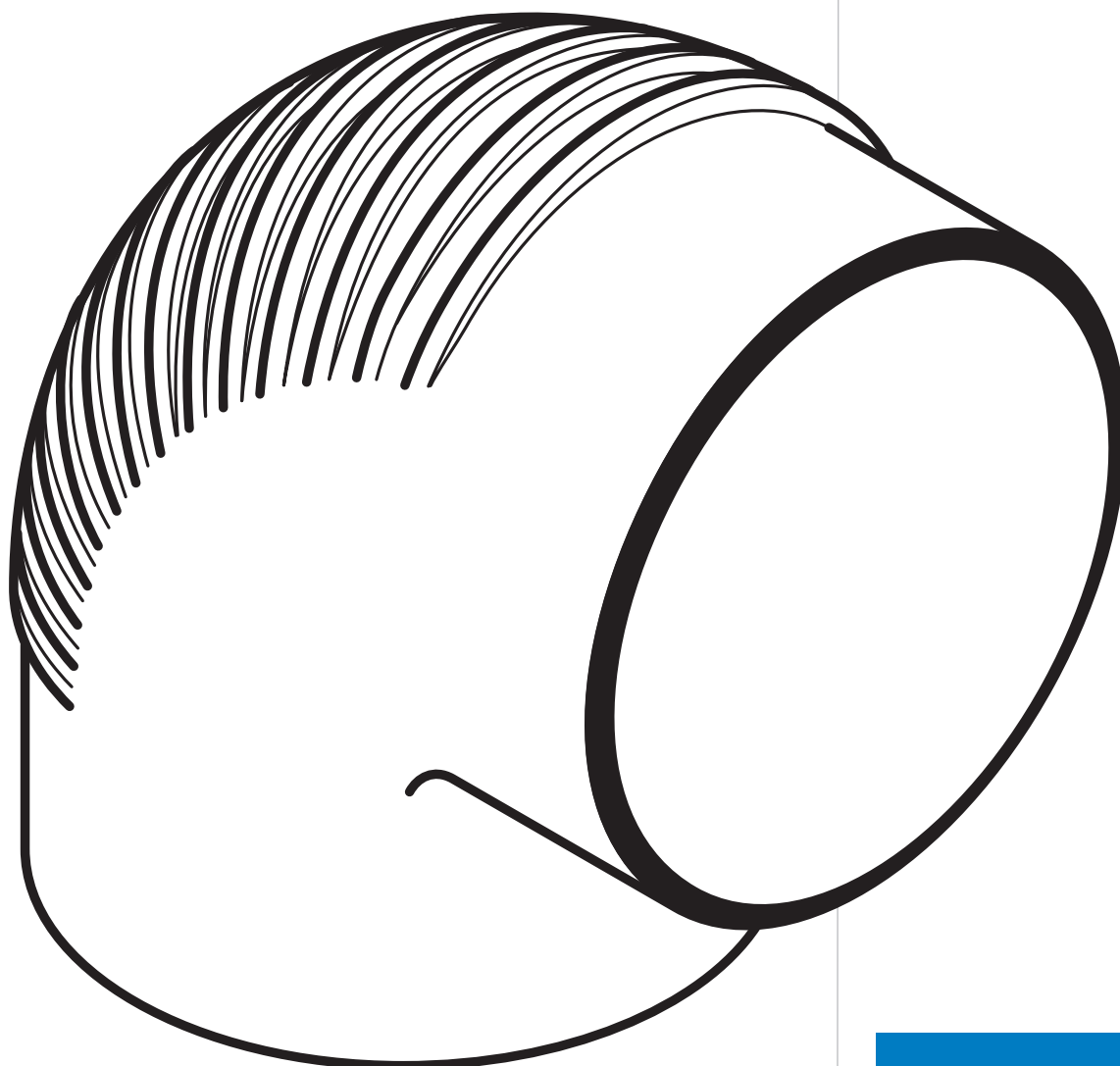


Geberit Silent-db20

Montážne zásady



**KNOW
HOW
INSTALLED**

Obsah

1. Systém	2
1.1 Popis systému	2
1.2 Technické údaje	4
2. Projektovanie	6
2.1 Podklady projektovania	6
3. Montáž	7
3.1 Montážne pravidlá	7
3.2 Montážne rozmery	22
3.3 Montážne návody	25
3.4 Výber materiálu	28

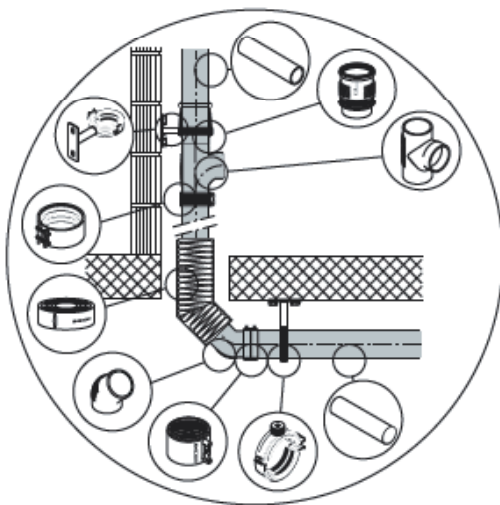
System - popis systému

1 System

1.1 Popis systému

1.1.1 Silent-db20 domová kanalizácia

Silent-db20 je systém domovej kanalizácie pre splaškové vody a konvenčnú dažďovú kanalizáciu, ktorý spĺňa požiadavky na ochranu proti hluku SIA 181.



Rúra Silent-db20 zabraňuje vzniku hluku, prenášaného vzduchom



Upevňovací systém Silent-db20 zabraňuje prenosu hluku do stavebnej konštrukcie.



Návrhová izolácia Silent-db20 zabraňuje zvukovým mostom.



Geberit Isol znižuje hluk prenášaný vzduchom a konštrukciou.



Použitie spojov s elektrotvarovkami a dlhým hrdlami spĺňa vysoké požiadavky SIA 181.

System - popis systému

1.1.2 Oblasti použitia

Použitie	Geberit Silent-db20
Domová kanalizácia	
Pripájacie potrubia voľné	
Pripájacie potrubia zaizolované zabudované	
Vetracie potrubia	
Zvodné potrubia zaizolované	
Odpadové potrubia	
Dažďové potrubia konvenčné	
Pluvia dažďové potrubia	

Pre kompenzáciu dĺžkovej rozťažnosti sa používajú dlhé hrdlá alebo dvojité hrdlá s pevným bodom.

Geberit odporúčania:

- Spoje potrubia a tvaroviek robiť elektrotvarovkami
- Pre zabránenie prenosu hluku do stavebnej konštrukcie odizolovať celý systém kanalizácie od stavebnej konštrukcie Geberit izoláciou



System - technické údaje

1.2 Technické údaje

Tabuľka 1: Oblasti použitia systému Silent-db20 vo vnútornej kanalizácii (vr. dažďovej gravitačnej)

Označenie		Pripájacie potrubie	Odpadové potrubie	Zvodové potrubie	Prečerpávacie potrubie ¹⁾
Rúra		✓	✓	✓	✓
Redukcia excentrická		✓	✓	✓	✓
Koleno 15° - 45°		✓	✓	✓	✓
Koleno 60°		✓	—	✓	—
Koleno 88 1/2°		✓	—	—	—
Pripájacie koleno 88 1/2°		✓ ²⁾	—	—	—
Odbočka 45°		✓	✓	✓	—
Odbočka 88 1/2°		—	✓	—	✓
Rohová odbočka		—	✓	—	—
Dvojitá odbočka		—	✓	—	—
Dvojitá odbočka		✓	— ³⁾	—	—
Čistiaca tvarovka		✓	✓	✓	—
Elektrotvarovka		✓	✓	✓	✓
Dvojité hrdlo		✓	✓	✓	—
Dlhé hrdlo		✓	✓	✓	—

System - technické údaje

Označenie		Pripájacie potrubie	Odpadové potrubie	Zvodové potrubie	Prečerpávacie potrubie ¹⁾
Spojka		✓	✓ ⁴⁾	—	—
Zvar na tupo		✓	— ⁵⁾	— ⁵⁾	✓

✓ bez obmedzenia povolené

— nepovolené

1) bez mechanického zaťaženia, vnútorný pretlak max. 0,15 MPa pri max. 30°C, životnosť 10 rokov

2) povolené len pre prvú zmenu smeru za zápachovou uzávierkou

3) len pre obtokové vetracie potrubie (odporúčenie Geberit)

4) treba dodržať montážne predpisy

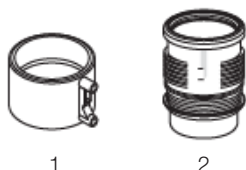
5) nespĺňa základné požiadavky na ochranu proti hluku

2 Projektovanie

2.1 Podklady projektovania

2.1.1 Ochrana proti hluku

Aby sme mohli splniť vysoké požiadavky SIA 181 odporúčame nasledovné typy spojov.



- 1 Geberit elektrotvarovka
2 Silent-db20 dlhé hrdlo

2.1.2 Odhlučnenie systému resp. odizolovanie od stavebnej konštrukcie

Na zabránenie prenosu hluku do konštrukcie je izolácia nutná všade tam, kde dochádza, alebo by mohlo dochádzať k dotyku stavebnej konštrukcie a potrubného systému.

Odizolovanie od stavebnej konštrukcie je možné použitím nasledovných systémových komponentov:

- Silent-db20 objímky s izolačnou vložkou
- Silent-db20 návleková izolácia
- Geberit izolačná bandáž v kotúčoch, samolepiaca
- Geberit Isol izolačné rohože
- Geberit Isol prířezy pre rúry
- Geberit Isol prířezy pre tvarovky

Silent-db20 objímka s izolačnou vložkou



Geberit návleková izolácia



Geberit izolačná bandáž



Geberit Isol izolačné rohože, prířezy pre rúry a prířezy pre tvarovky



Tip:
Odpadové a zabudované potrubia vždy izolovať.

3 Montáž

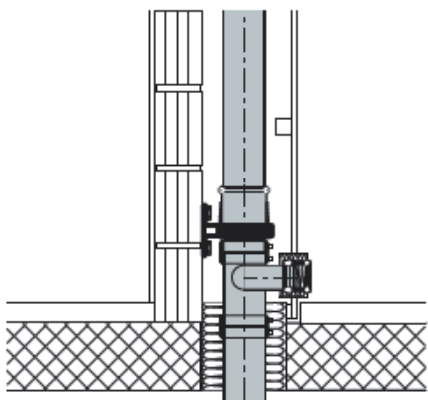
3.1 Montážne pravidlá

3.1.1 Zásady ukladania

Pripájacie potrubia v predstenovej montáži

Pripájacie potrubia majú byť z Geberit Silent-db20 a musia byť odizolované od stavebnej konštrukcie. Pre spájanie odporúčame Geberit elektrotvarovky.

Prestupy v predstenovej montáži



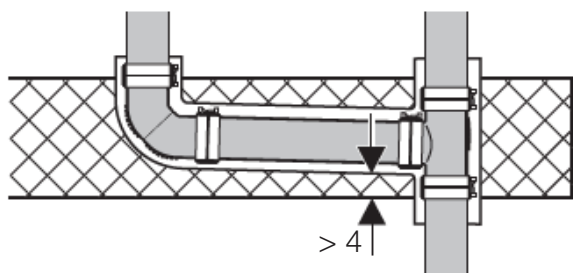
Obr. 1: Prestupy majú byť odizolované od stavebnej konštrukcie návlekovou izoláciou Geberit-db20, bandážou Geberit-db20 alebo trvalo elastickým tmelom.

Zhotovenie zabudovaných potrubí

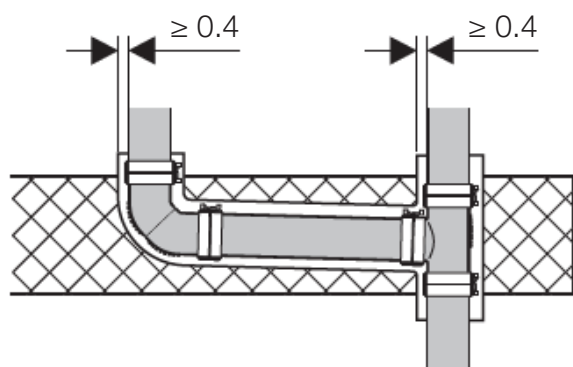
- Celé potrubie má byť zaizolované návlekovou izoláciou Silent-db20, bandážou Silent-db20, alebo izoláciou Geberit Isol aby bolo odizolované od stavebnej konštrukcie a aby bola prenesená rozťažnosť potrubia.
- Silent-db20 rúry a tvarovky musia byť osadené tak, aby si zachovali pozíciu aj pri betónovaní, napríklad ukotvením o debnenie, alebo špeciálnymi objímkami pre zabudovanie.
- Pri zabetónovaných potrubíach Silent-db20 sú možné len pevné spoje (elektrotvarovkami alebo zvarmi na tupo)
- Musí byť zabránené križovaniu s inými vedeniami (elektrovedenia, vodovodné vedenia a pod.)

Montáž - montážne pravidlá

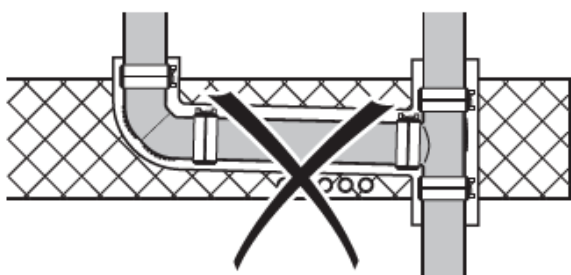
Pripájacie potrubie zabudované



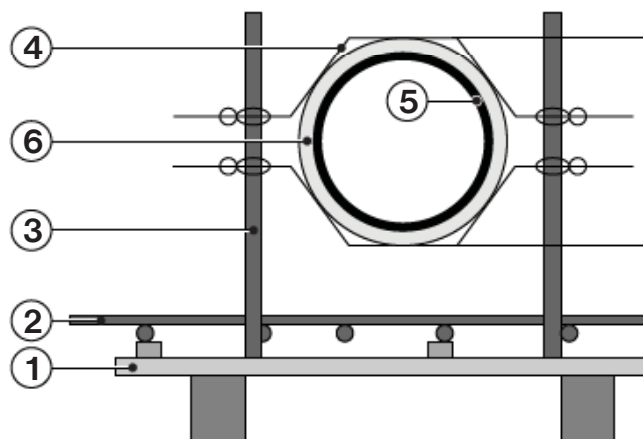
Obr. 2: Krytie betónu musí byť zo všetkých strán min. 4 cm, aby boli dosiahnuté protihlukové hodnoty



Obr. 3: Kompletné zaizolovanie zabudovaného potrubia



Obr. 4: Križovaniu s potrubím vody alebo s elektroinštaláciami je potrebné zabrániť. Zvyšuje hodnotu hluku podľa stavebnej situácie o 3 - 10 dB(A)

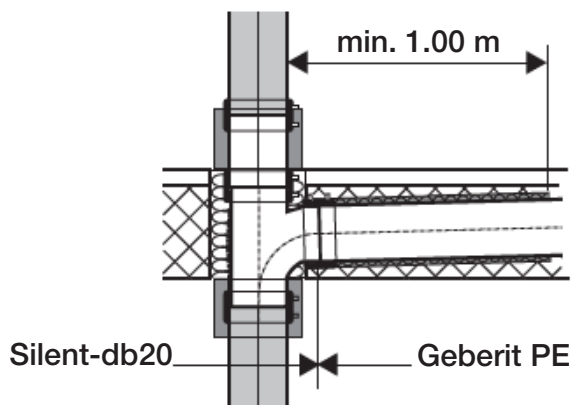


Obr. 5: Detail polohovacej objímky

- 1 Debnenie
- 2 Spodná výstuž
- 3 Polohovacia objímka
- 4 Rameno objímky cez izoláciu
- 5 Rúra Silent-db20
- 6 Geberit návleková izolácia

Montáž - montážne pravidlá

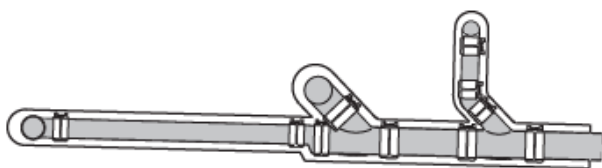
Zabudované pripájacie potrubie z Geberit PE



Obr. 6: Treba použiť len jednoznačné odbočky Silent-db20

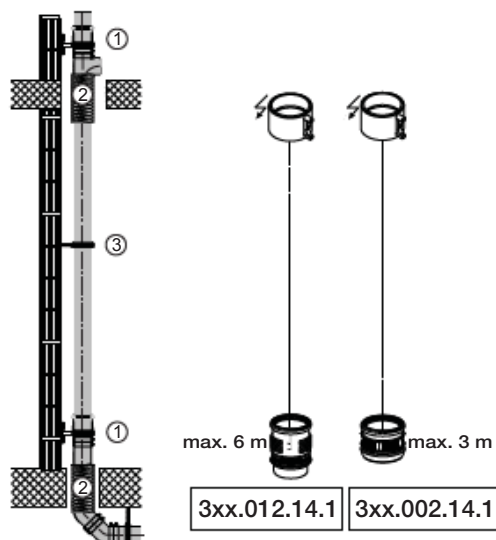
Pripájacie potrubie Geberit PE musí byť zaizolované návlekovou izoláciou, alebo Geberit Isol minimálne 1 m od odpadového potrubia

Zamurované pripájacie potrubia



Obr. 7: Pri zamurovaných pripájacích potrubíach je možné použiť len pevné spoje (elektrotvarovky alebo zvary na tupo). Celé potrubie musí byť zaizolované návlekovou izoláciou Silent-db20, bandážou Silent-db20, alebo Geberit Isol.

Odpadové potrubie v predstenovej montáži s dilatačným prvkom



Obr. 8: Odpadové potrubie v predstenovej montáži s dilatačným prvkom

- 1 Dilatačný prvok s objímkou pre pevný bod Silent-db20
 - Dlhé hrdlo, spoj elektrotvarovkou, max. výška podlažia 6 m
 - Dvojité hrdlo, spoj elektrotvarovkou, výška podlažia max. 3 m
- 2 Prestupy sú odizolované od stavebnej konštrukcie návlekovou izoláciou, bandážou alebo Geberit Isol.
- 3 Vedenie potrubia klznou objímkou Silent-db20

Odpadové potrubie všeobecne

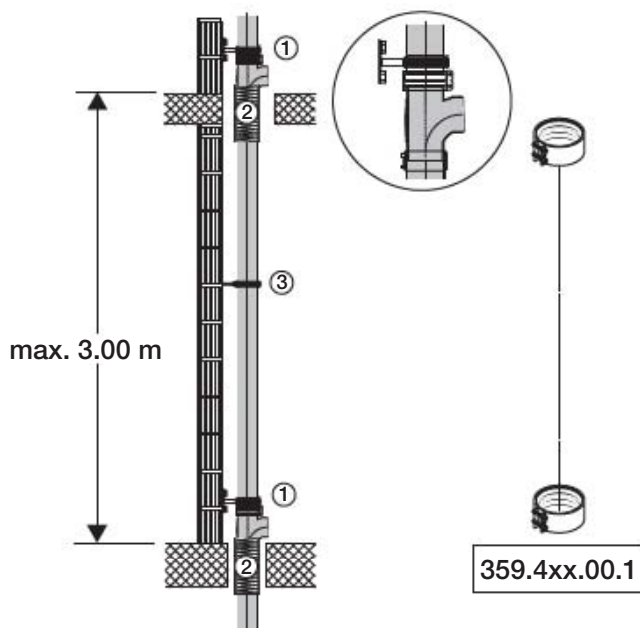
Odpadové potrubia patria do šachty a musia byť odizolované od stavebnej konštrukcie. Zmeny smeru môžu byť max. 45°.

Montáž - montážne pravidlá

Odpadové potrubie v predstenovej montáži bez dilatačného prvku

Môže byť použité len pre:

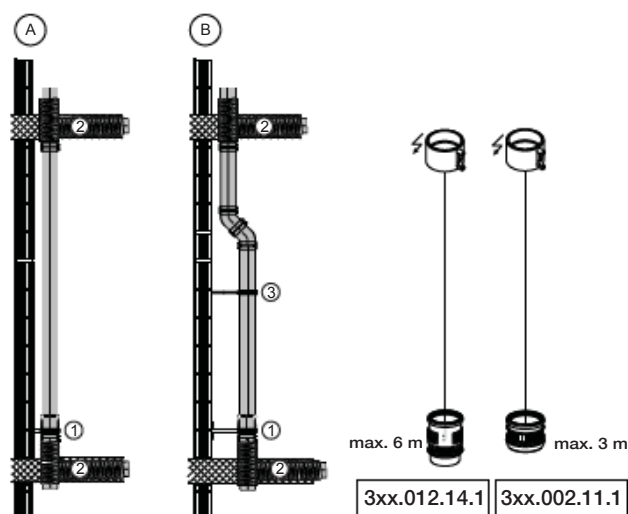
- Výšky podlažia do max. 3 m
- Použitie Geberit spojky



Obr. 9: Odpadové potrubie v predstenovej montáži bez dilatačného prvku

- 1 Kombinácia spoja pomocou Geberit spojky a elektrotvarovky
- 2 Prestupy sú odizolované od stavebnej konštrukcie návlekovou izoláciou, bandážou alebo Geberit Isol.
- 3 Vedenie potrubia klznou objímkou Silent-db20

Odpadové potrubie so zabudovaným pripájacím potrubím a dilatačným prvkom



Obr. 10: Odpadové potrubie so zabudovaným pripájacím potrubím a dilatačným prvkom

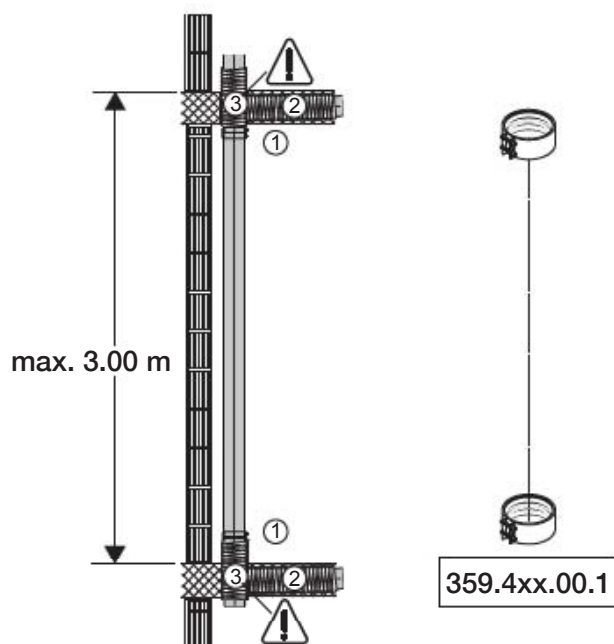
- A Priame prepojenie podlaží do 3 m výšky podlažia bez vedenia potrubia klznou objímkou
- B Etážované prepojenie podlaží s vedením potrubia
- 1 Dilatačný prvok s objímkou pre pevný bod Silent-db20 - Dlhé hrdlo, spoj elektrotvarovkou, max. výška podlažia 6 m
- Dvojité hrdlo, spoj elektrotvarovkou, výška podlažia max. 3 m
- 2 Prestupy a zabudované potrubie sú kompletne odizolované od stavebnej konštrukcie návlekovou izoláciou, bandážou alebo Geberit Isol.
- 3 Vedenie potrubia klznou objímkou Silent-db20

Montáž - montážne pravidlá

Odpadové potrubie so zabudovaným pripájacím potrubím bez dilatačného prvku

Môže byť použité len pre

- Výšky podlažia do max. 3 m
- Použitie Geberit spojky



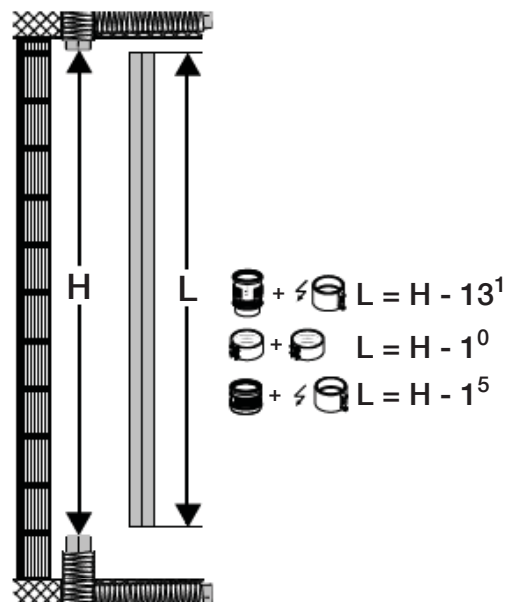
Obr. 11: Odpadové potrubie so zabudovaným pripájacím potrubím bez dilatačného prvku

- 1 Spoj potrubia spojkami
- 2 Prestupy a zabudované potrubie sú kompletne odizolované od stavebnej konštrukcie návlekovou izoláciou, bandážou alebo Geberit Isol.
- 3 Silent-db20 jednoznačná odbočka. Nesmú byť použité redukované odbočky.

Pri priamom vedení potrubia nie sú potrebné klzné objímky.

Určenie dĺžky rúry

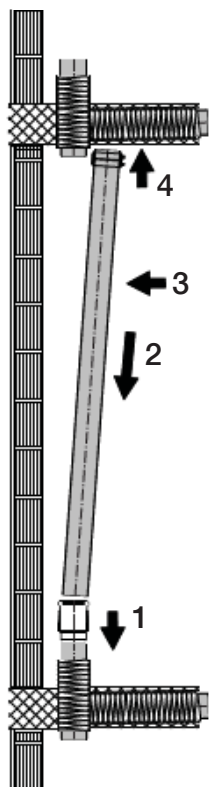
Dĺžka L závisí od situácie a použitých tvaroviek.



Obr. 12: Určenie dĺžky rúry $\varnothing 110$ pri teplote 20°C pri montáži

Montáž - montážne pravidlá

Montáž



Obr. 13: Montáž s dlhým hrdlom Silent-db20 a elektrotvarovkou

- 1 Pevné spojenie dlhého hrdla a rúry Silent-db20 pomocou elektrotvarovky
- 2 Pripravený kus rúry s presuvne osadenou elektrotvarovkou zasunúť až na doraz do dlhého hrdla Silent-db20
- 3 Napasovať hornú časť rúry, presunúť elektrotvarovku do správnej polohy a zavarit'

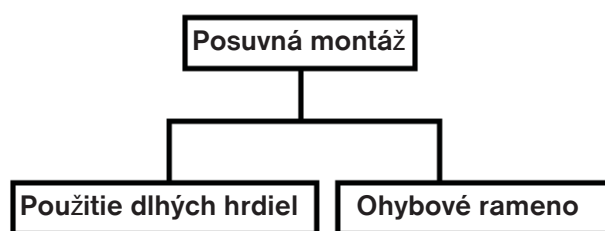
3.1.2 Upevnenia posuvnej montáže

Upevnenie musí byť z akusticko-technického hľadiska vždy posuvnou montážou.

Prehľad upevňovacieho systému



Posuvná montáž



i Tip:
Teplotou vyvolané zmeny dĺžky musia byť vhodnou voľbou upevnenia (pevný bod a klzná objímka) usmernené do dlhého hrdla, dvojitého hrdla, alebo ohybového ramena.

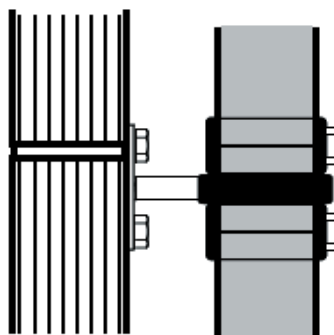
Montáž - montážne pravidlá

Pevná objímka

Pevné objímky definujú pevný bod

Klzné objímky

Klzné objímky zabraňujú vybočeniu rúry vplyvom teplotnej rozťažnosti a nesú váhu potrubia naplneného vodou.

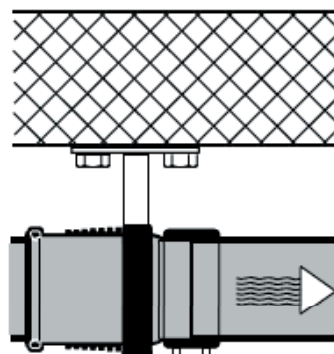


Obr. 15: Pevná objímka odhlučnená na rúre Silent-db20 s dvomi Geberit elektrotvarovkami

Zhotovenie pevného bodu

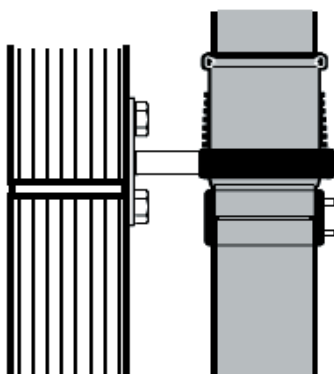
Pre usmernenie dĺžkových zmien vplyvom teploty do dlhého hrdla Silent-db20 a ohybového ramena musia byť skonštruované zodpovedajúce pevné body. Pre pevné body je potrebné okrem objímky Silent-db20 s izolačnou vložkou č.3xx.812.26.2 použiť závitovú rúrku s vnútorným závitom G 1/2" č. 362.857.26.1 a upeňovacia doštička 362.851.26.1. Takýto kotviaci prvok je určený pre sily do 1000 N pôsobiace v osi rúry.

Pevný bod na ležatom potrubí

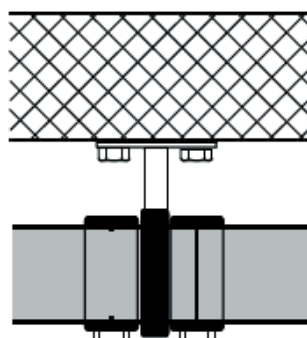


Obr. 16: Pevná objímka odhlučnená na dlhom hrdle Silent-db20

Pevný bod vo zvislom potrubí



Obr. 14: Pevná objímka odhlučnená na dlhom hrdle Silent-db20

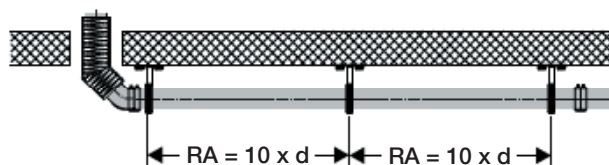


Obr. 17: Pevná objímka odhlučnená na rúre Silent-db20 s dvomi Geberit elektrotvarovkami

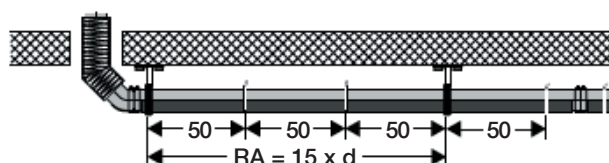
Montáž - montážne pravidlá

Vzdialenosti upevnenia na strope a na stenách

Vzdialenosti medzi objímkami, zaťaženie objímky ako aj objímky sú závislé na priemere potrubia. Pre ležaté potrubia môžeme vychádzať z údajov z tabuľky 2 a pre zvislé potrubia z tabuľky 3.



Obr. 18: Vzdialenosti upevnenia pre ležaté potrubie bez nosných žlabov



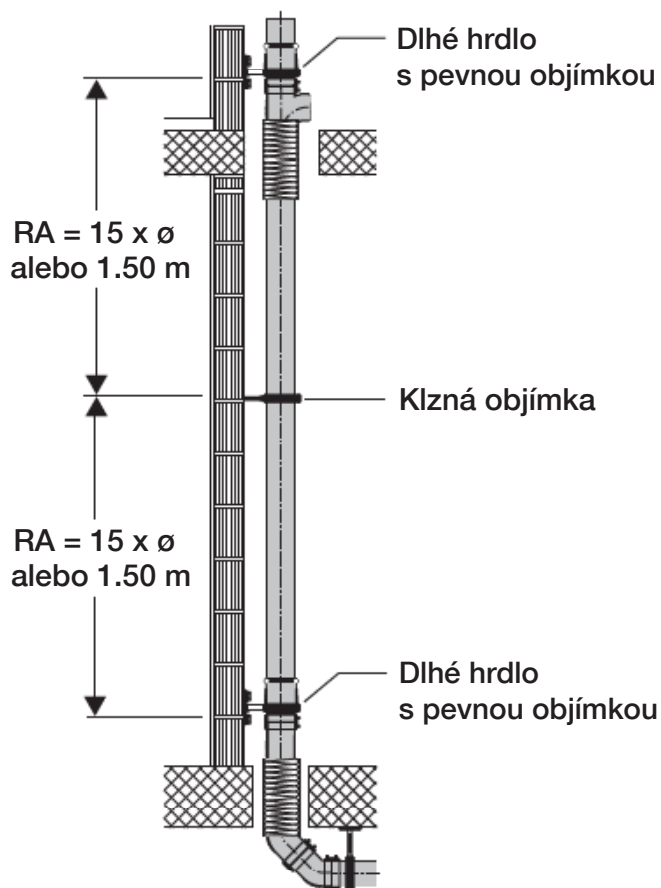
Obr. 19: Vzdialenosti upevnenia pre ležaté potrubie s nosnými žlabmi

Tabuľka 2: Vzdialenosti upevnenia a zaťaženie na objímku pri ležatom potrubí

DN	d \varnothing	Vzdialenosť upevnenia RA				Objímka na potrubí Pol. č.	Objímka na dilatačnom prvku Pol. č.
		bez žlabov 10 x \varnothing		so žlabmi 15 x \varnothing			
		RA [m]	zvislé zaťaženie FG [N] ¹⁾	RA [m]	zvislé zaťaženie FG [N] ¹⁾		
56	56	0.80	23	1.00	28	305.812.26.2	306.812.26.2
60	63	0.80	28	1.00	35	306.812.26.2	307.812.26.2
70	75	0.80	40	1.20	59	307.812.26.2	308.812.26.2
90	90	0.90	65	1.40	101	308.812.26.2	310.812.26.2
100	110	1.10	118	1.70	182	310.812.26.2	312.812.26.2
125	135	1.40	220	1.90	299	312.813.26.2	315.812.26.2
150	160	1.70	374	2.40	528	315.812.26.2	315.812.26.2

1) Rúra zaplnená vodou 10 °C

Montáž - montážne pravidlá



Obr. 20: Zvislé vzdialenosti upevnenia

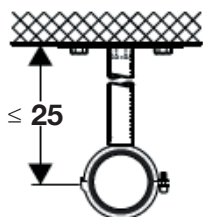
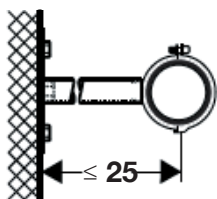
Tabuľka 3: Vzťažnenosti upevnenia a zaťaženie na objímku pri zvislom potrubí

		Vzdialenosť upevnenia	Zvislé zaťaženie pevnej objímky 1)	Objímka na potrubí	Objímka na dilatačnom prvku
DN	dø	RA [m]	FG [N] ¹	Pol. č.	Pol. č.
56	56	1.50	184	305.812.26.2	306.812.26.2
60	63	1.50	205	306.812.26.2	307.812.26.2
70	75	1.50	247	307.812.26.2	308.812.26.2
90	90	1.50	316	308.812.26.2	310.812.26.2
100	110	1.70	421	310.812.26.2	310.812.26.2
125	135	1.90	571	312.813.26.2	315.812.26.2
150	160	2.40	760	315.812.26.2	315.812.26.2

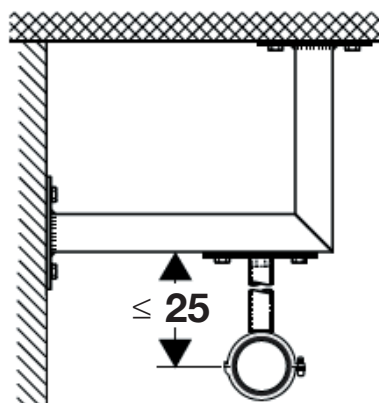
1) Rúra zaplnená vodou 10 °C

Montáž - montážne pravidlá

Zhotovenie pevných objímok



Obr. 21: Pevný bod do vzdialenosti do 25cm od steny alebo stropu zhotovený pomocou 1/2" ukotvenia objímky a upevňovacej dosky 362.851 .



Obr. 22: Pre väčšie vzdialenosti pevných bodov od stropu alebo steny sa odporúčajú konštrukcie konzolového upevnenia

Zhotovenie klzných objímok

Upevnenie klzných objímok závisí od vzdialenosti od stropu alebo steny.

Tabuľka: Určenie vhodnej závitovej tyče

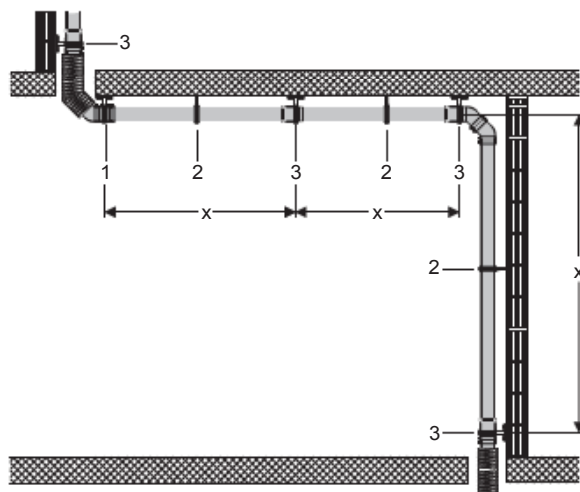
		DN	56	60	70	90	100	125	150
Dimenzia rúr		dø	56	63	75	90	110	135	160
Objímky na strope	Vzdialenosť od stropu a v cm	do 50 ¹⁾	M10	M10	M10	M10	M10	1/2"	-

1) Pre upevnenie ležatých potrubí na steny a väčšie vzdialenosti od stropu a steny sa odporúča montáž konzolového upevnenia

Montáž - montážne pravidlá

Použitie dlhých hrdiel

Rozťažnosť je zachytávaná v dlhých hrdlách Silent-db20. K tomu je potrebné vhodne usporiadať pevné a klznú objímku.

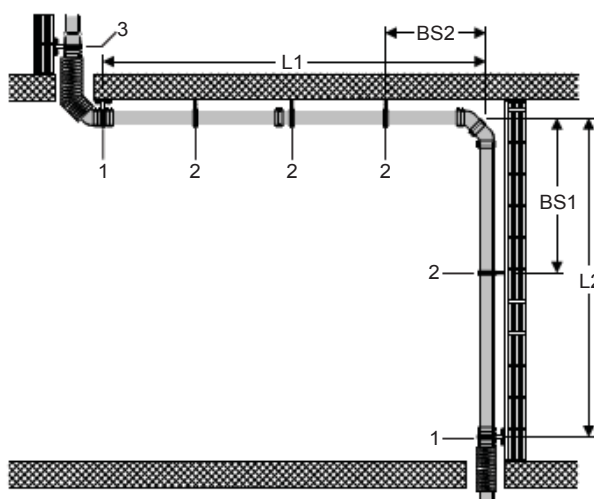


Obr. 23: Pevné objímky s dvomi Geberit elektrotvarovkami

- 1 Pevné objímky s 2 Geberit elektrotvarovkami
- 2 Klzná objímka
- 3 Pevná objímka s dlhým hrdlom
- x Vzďialenosť dlhých hrdiel č. 3xx.012.14.1 max. 6 m
- x Vzďialenosť dvojitéh hrdiel č. 3xx.002.14.1 max. 3m

Ohybové rameno

Rozťažnosť je zachytávaná v ohybovom ramene. K tomu je potrebné vhodne usporiadať pevné a klznú objímku.



Obr. 24: Ohybové ramená

- 1 Pevné objímky s 2 Geberit elektrotvarovkami
- 2 Klzná objímka
- 3 Pevná objímka s dlhým hrdlom

Montáž - montážne pravidlá

Tabuľka: Určenie ohybového ramena

Dĺžka rúry L [m]	Určenie ohybového ramena BS						
	DN 56	DN 60	DN 70	DN 90	DN 100	DN 125	DN 150
	ø 56	ø 63	ø 75	ø 90	ø 110	ø 135	ø 160
	[m]	[m]	[m]	[m]	[m]	[m]	[m]
2	0.5	0.5	0.5	0.5	0.5	0.5	0.6
3	0.5	0.5	0.5	0.5	0.6	0.6	0.7
4	0.6	0.6	0.6	0.6	0.6	0.7	0.8
5	0.6	0.6	0.6	0.6	0.7	0.8	0.9
6	0.6	0.6	0.7	0.7	0.8	0.9	1.0
7	0.6	0.6	0.7	0.7	0.8	1.0	1.1
8	0.6	0.6	0.8	0.8	0.9	1.0	1.1
9	0.7	0.7	0.8	0.8	1.0	1.1	1.2
10	0.7	0.7	0.9	0.9	1.0	1.2	1.3
15	0.9	0.9	1.0	1.0	1.2	1.4	1.6
20	1.0	1.0	1.2	1.2	1.4	1.7	1.8

3.1.3 Ochrana proti hluku

Geberit Isol bez olova

Geberit Isol bez olova môže byť použitá pre izolovanie proti hluku aj proti orosovaniu potrubia a má požiarly certifikát VKF Nr. Z 15442.

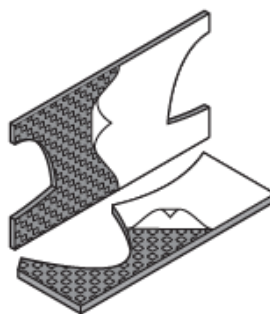


Obr. 25: Izolačná rohož

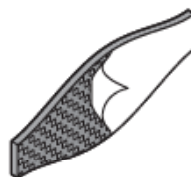
L Dĺžka = 118 cm
B Šírka = 78 cm
Plocha = 0.92 m²



Obr. 26: Prírezy pre rúry ø 56 - ø 135



Obr. 27: Prírez pre odbočku



Obr. 28: Prírez pre koleno

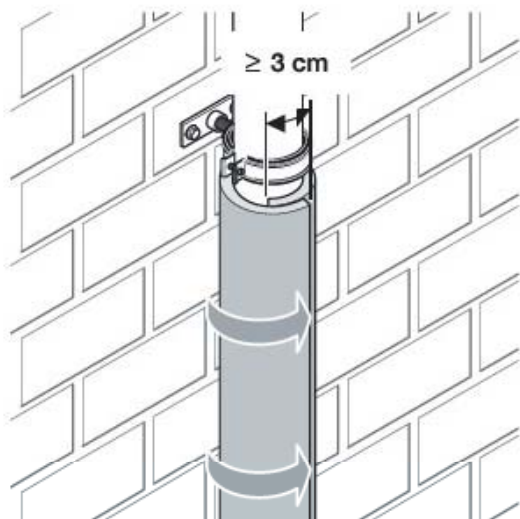
Montáž - montážne pravidlá

Montáž

Samolepiace prířezy a izolačné rohože sa montujú na suchý, odmastený a čistý povrch.

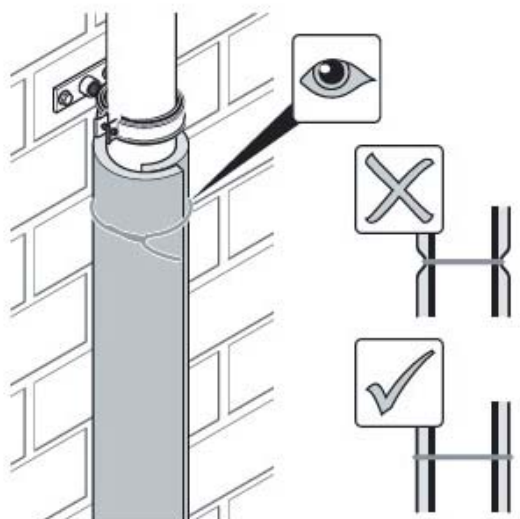
Presah

Presah materiálu musí byť minimálne 3 cm. Pri prírezoch pre rúry je tento presah už zohľadnený.



Obr. 29: Presah Geberit Isol prírezu pre rúru

Upevnenie



Obr. 30: Upevnenie prírezu Geberit Isol pre rúru

Upevnenie rohoží a prírezov sa robí bežne dostupným viazacím drôtom a nesmie byť príliš utiahnutý. Zarezaním drôtu do rohože je jej štruktúra stlačená a to sa negatívne prejavuje na schopnosti zvukovo izolovať. Vzdialenosti upevnenia sú 10 - 15cm.

Izolovanie tvaroviek

Pre zhotovenie prírezov pre tvarovky je možné použiť návod v ktorom sú znázornené rozmery prírezov pre jednotlivé tvarovky.

3.1.4 Ochrana proti vlhkosti

Izolácia proti orosovaniu pre dažďové potrubia

Pre zabránenie orosovaniu dažďových potrubí je všeobecne potrebné uvažovať s izoláciou potrubia.

Pre voľne a skryto vedené dažďové potrubia je pri použití Geberit Isol vyriešená izolácia proti orosovaniu pre nasledovné okrajové podmienky:

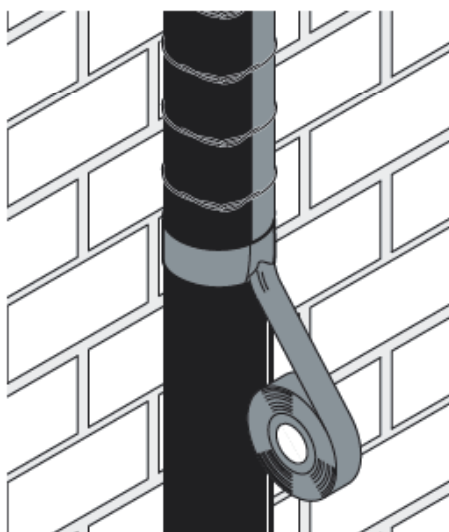
- Teplota dažďovej vody 0 °C
- Vnútorňa teplota < 25 °C
- Vlhkosť vzduchu < 60 %

Pri použití Geberit Isol ako izolácie proti orosovaniu musia byť všetky okraje prelepené vhodnou lepiacou páskou (ideálna je šírka pásky 7 cm a viac) nasledovne:

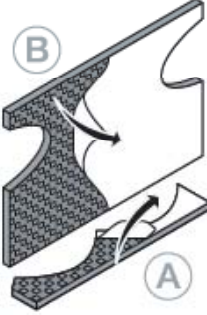
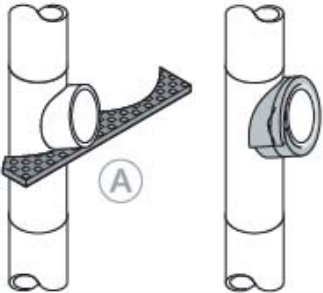
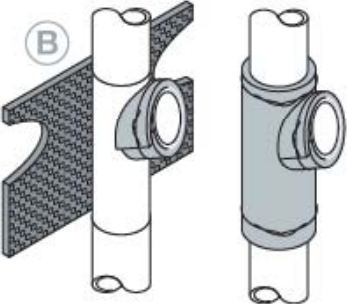
- Axiálne okraje paralelne k osi potrubia
- Radiálne okraje
- Pri tvarovkách všetky vonkajšie okraje


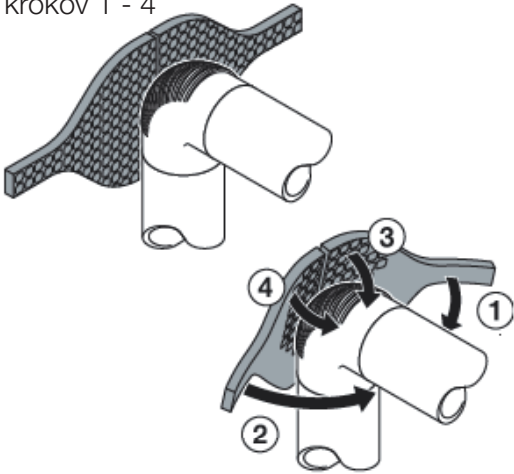
Pri iných okrajových podmienkach, alebo použitíach sa musia uvažovať kombinované riešenia s tepelnou izoláciou (napr. Armaflex)

Montáž - montážne pravidlá



Obr. 31: Izolácia proti orosovaniu Geberit Isol

Izolovanie odbočky 45° / 88 1/2°	
1.	Odstrániť fóliu 
2.	Izolovať napojenie do odbočky 
3.	Dokončiť izolovanie odbočky a zafixovať viazacím drôtom 

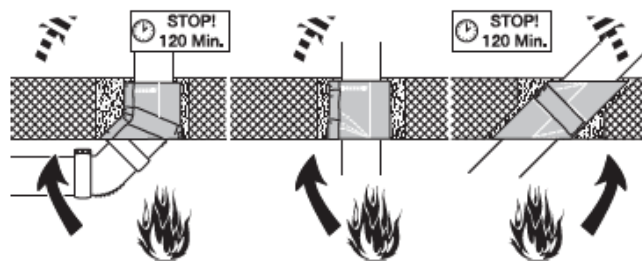
Izolovanie kolena 45° / 88 1/2°	
1.	Odstrániť lepiacu fóliu 
2.	Koleno zaizolovať v postupnosti krokov 1 - 4 
3.	Izoláciu zafixovať viazacím drôtom

Montáž - montážne pravidlá

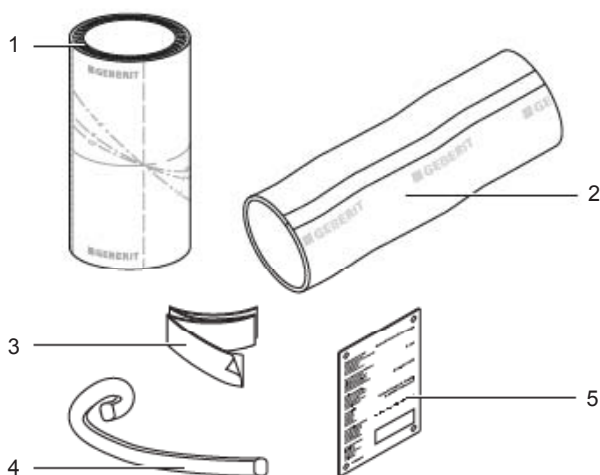
3.1.5 Požiarna ochrana

Geberit protipožiarna manžeta RS120

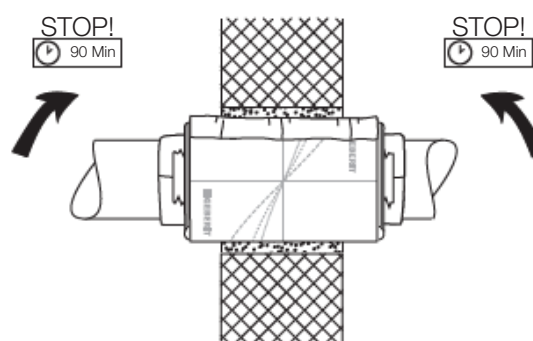
Geberit protipožiarna manžeta RS120 je požiarny uzáver EI 30 - EI 90 výlučne pre Silent-db20 rúry s certifikátom VKF číslo N - 17970



Obr. 32: Použitie v strope



- 1 Izolácia proti prenosu hluku RS120
- 2 Izolácia proti prenosu hluku
- 3 Hliníková lepiaca páska
- 4 Tesniaca šnúra
- 5 Štítok



Obr. 33: Použitie v stene

Protipožiarna manžeta RS120 môže byť použitá v nasledovných stavebných situáciách

- 2 x 45° zmena smeru v strope
- Prestup cez strop so sklonom 0° - 45°
- Potrubia Silent-db20 zaizolované s:
 - Geberit návlekovou izoláciou
 - Geberit bandážou
 - Geberit Isol
- Zabudovanie cez uťahovacie spojky
- Zabudovanie cez eletrospojky

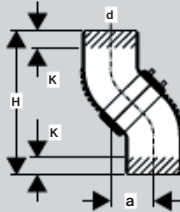
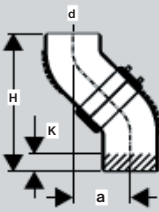
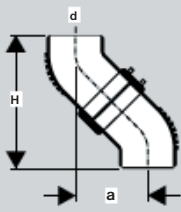
Protipožiarna manžeta RS120 je povolená tiež pre prestupy cez steny

Montáž - montážne rozmery

3.2 Montážne rozmery

3.2.1 Rozmery kombinácií tvaroviek

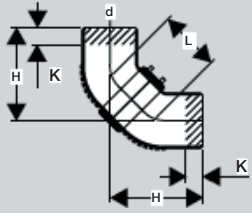
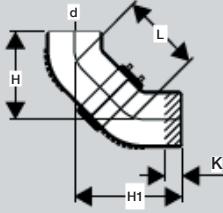
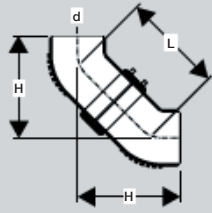
Tabulka: Etážky s kolenami 15° do 45°

Koleno			Rameno krátke / krátke			Rameno krátke / dlhé			Rameno dlhé / dlhé	
										
Uhol	dø	DN	a [cm]	H [cm]	K [cm]	a [cm]	H [cm]	K [cm]	a [cm] ¹⁾	H[cm]
15°	56	56	2.4	24	3.5	3.2	23.9	3.5	4	23.8
	63	60	2.7	24.9	3.5	3.3	24.9	3.5	4	24.8
	75	70	2.7	25.9	3.5	3.4	25.8	3.5	4.2	25.7
	90	90	2.9	30.9	5.5	4.1	30.8	5.5	5.3	30.6
	110	100	3.2	31.9	5.5	4.2	31.7	5.5	5.3	31.6
	135	125	3.4	35.8	6.5	4.7	35.7	6.5	6	35.5
	160	150	3.7	41	8	4.5	41	8	6.2	41
30°	56	56	4.7	23.1	3.5	6.2	22.7	3.5	7.7	22.3
	63	60	5.2	23.9	3	6.4	23.6	3	7.7	23.3
	75	70	5.2	24.9	3.5	6.7	24.5	3.5	8.2	24.1
	90	90	6.7	31.5	4.5	8.4	31	4.5	10.2	26.6
	110	100	6.2	30.7	4.5	8.2	30.1	4.5	10.2	30.6
	135	125	6.7	34.5	6.5	9.2	33.8	6.5	11.7	33.2
	160	150	15	58.8	9.5	15	58.8	9.5	15	58.8
45°	56	56	6.6	21.6	3	8.7	20.7	3	10.8	19.8
	63	60	7.3	22.3	2.5	9.1	21.6	2.5	10.8	20.8
	75	70	7.3	23.3	2.5	9.4	22.4	2.5	11.5	21.5
	90	90	8	28	4	11.2	26.7	4	14.4	25.4
	110	100	8.7	28.7	4	11.5	27.5	4	14.4	26.4
	135	125	11.1	34.1	5	13.8	33	5	16.5	31.9
	160	150	14	45	7	16.5	41.5	7	24.5	40

1) Skrátenie etážky je možné

Montáž - montážne rozmery

Tabuľka: Rozmery kombinácií tvaroviek 45°

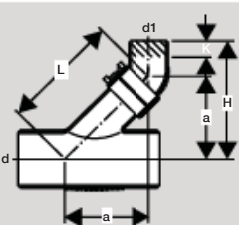
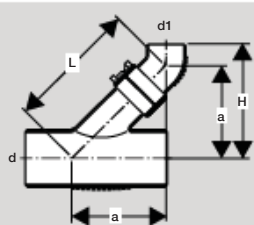
Koleno			Rameno krátke / krátke			Rameno krátke / dlhé				Rameno dlhé / dlhé	
											
Uhol	dø	DN	L [cm]	H [cm]	K [cm]	L [cm] ¹⁾	H [cm]	H1 [cm]	K [cm]	L [cm] ¹⁾	H [cm]
45°	56	56	9.3 ²⁾	14.1	3	12.3	13.2	16.2	3	15.3	15.3
	63	60	10.3 ²⁾	14.8	2.5	12.8	14.1	16.6	2.5	15.3	15.8
	75	70	10.3 ²⁾	15.3	2.5	13.3 ²⁾	14.4	17.4	2.5	16.3	16.5
	90	90	11.3 ²⁾	18	4	15.8	16.7	21.2	4	20.3	19.9
	110	100	12.3 ²⁾	18.7	4	16.3 ²⁾	17.5	21.5	4	20.3	20.4
	135	125	15.7 ²⁾	22.6	5	19.5 ²⁾	21.5	25.3	5	23.3	24.2
	160	150	22.8 ²⁾	29.2	7	26 ²⁾	26.7	31.5	7	31.5	30.5

1) Skrátenie etážky je možné

2) Povolené len pre pripojovacie potrubia

Montáž - montážne rozmery

Tabuľka: Odbočka 45° s kolenom 45°

Prechod		Odbočka / kolená	Rameno na odbočke krátke				Rameno na odbočke dlhé		
									
dø	DN	d1ø	a [cm]	L [cm]	H [cm]	K [cm]	a [cm]	L [cm] ¹⁾	H [cm]
56	56	56	11.9	16.8	19.4	3	14	19.8	18.5
63	60	56	12.6	17.8	20.1	3	14.7	20.8	19.2
		63	12.9	18.3	20.4	2.5	14.7	20.8	19.7
75	70	56	13.3	18.8	20.6	3	15.4	21.8	19.9
		63	13.6	19.3	21.1	2.5	15.4	21.8	20.4
		75	13.6	19.3	21.6	2.5	15.8	22.3	20.8
90	90	56	14.7	20.8	22.2	3	16.8	23.8	21.3
		63	15.1	21.3	22.6	2.5	16.8	23.8	21.8
		75	15.1	21.3	23.1	2.5	17.2	24.3	22.2
		90	15.4	21.8	25.4	4	18.6	26.3	24.1
110	100	56	16.1	22.8	23.6	3	18.2	25.8	22.7
		63	16.5	23.3	24	2.5	18.2	25.8	23.2
		75	16.5	23.3	24.5	2.5	18.6	26.3	23.6
		90	16.8	23.8	26.8	4	20	28.3	25.5
		110	17.2	24.3	27.2	4	20	28.3	26
135	125	110	20.7	29.3	30.7	4	23.5	33.3	29.5
		135	23.8	33.7	35.3	5	24.6	34.8	32.3
160	150	110	22.5	34	36	4	26	38.5	35
		135	24	36.6	39	5	27	40.4	29.5
		160	27.4	40	43	7	44.5	32	41

1) Skrátenie etážky je možné

Montáž - montážne návody

3.3 Montážne návody

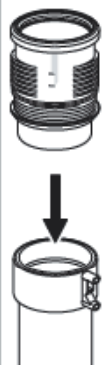
3.3.1 Spojenie s dlhým hrdlom Silent-db20

Hĺbka zasunutia do dlhého hrdla pri::

	-10 °C	0 °C	10 °C	20 °C
ø 56 - 135	30 mm	40 mm	52 mm	65 mm
ø 160	70 mm	80 mm	90 mm	105 mm

Zhotovenie spoja s dlhým hrdlom Silent-db20

1. Dlhé hrdlo spojte pevne s rúrou pomocou elektrospojky



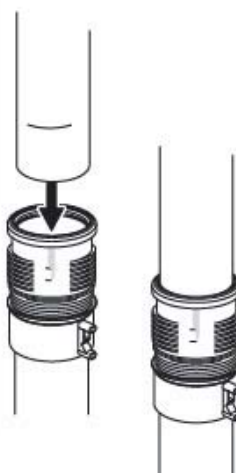
2. Naznačte hĺbku zasunutia. Zoberte do úvahy teplotu pri montáži



3. Rúru zasuňte do hrdla až po značku.



Poznámka
Koniec rúry nemastite.
Tesnenia sú od výroby namazané.

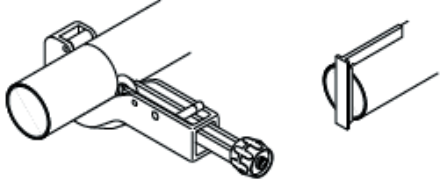


Montáž - montážne návody

3.3.2 Spojenie dvojitým hrdlom Silent-db20


Zhotovenie spojenia dvojitým hrdlom Silent-db20

1. Rúru Silent-db20 odrežte v pravom uhle



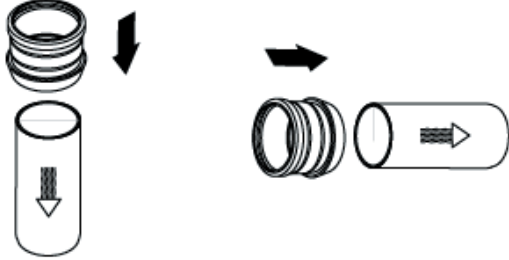
2. Koniec rúry utrite suchou, čistou handričkou

i Poznámka:
Konce rúr nechytajte ani nemažte. Tesnenia sú od výroby namazané.



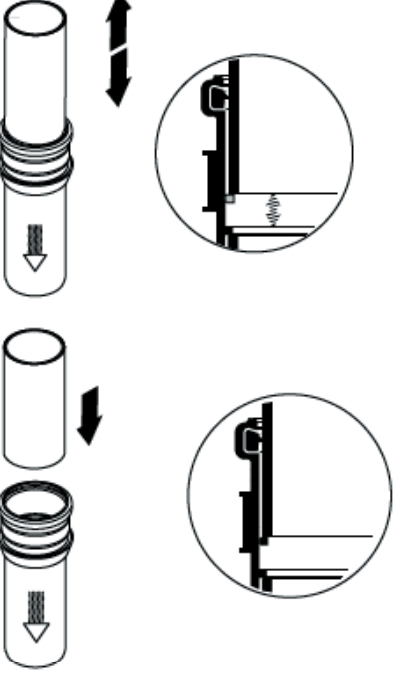
3. Dvojité hrdlo Silent-db20 nasuňte krátkym koncom (pevná strana) na doraz na koniec rúry. Zohľadnite smer toku.

i Poznámka
Kovové zuby držia hrdlo pevne na rúre. Nie je možné ho zdemontovať.



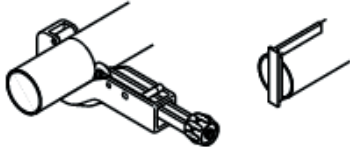

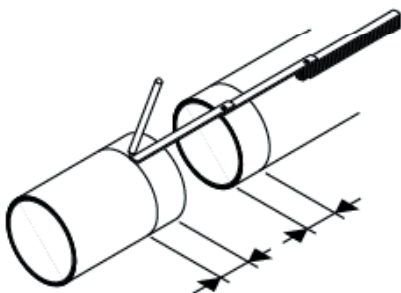
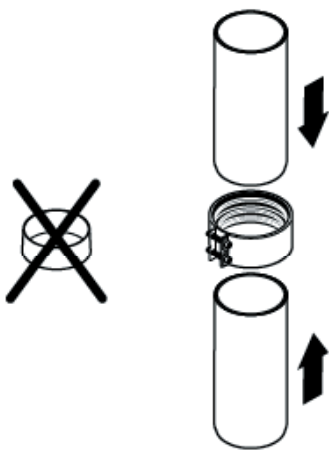
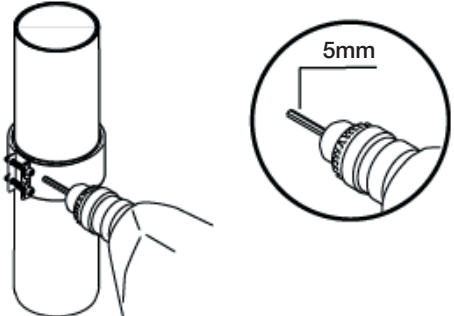
4. Koniec rúry zasunúť do dvojitého hrdla Silent-db20

i Poznámka:
Dvojité hrdlo Silent-db20 kompenzuje dĺžkové zmeny max. 3 m úseku potrubia



Montáž - montážne návody

3.3.3 Spoje uťahovacími spojkami

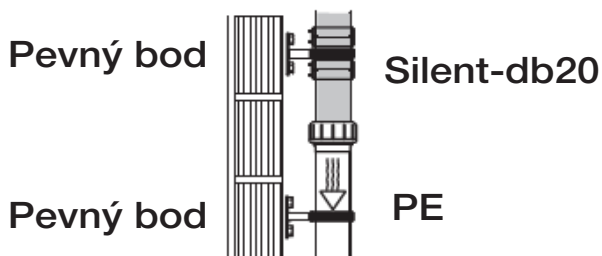
Zhotovenie spoja	
1.	<p>Odrežte rúru v pravom uhle</p> 
2.	<p>Koniec rúry utrite suchou, čistou handričkou</p> <p>i Poznámka: Konce rúr nechytajte ani nemažte.</p> 
3.	<p>Naznačte hĺbku zasunutia na konce rúr.</p> 
4.	<p>Konce rúr zasuňte po doraz v spojke a skontrolujte hĺbku zasunutia.</p> <p>i Poznámka: Výstužné prstence nie sú povolené pre Silent-db20</p> 
5.	<p>Skrutky rovnomerne pritiahnite (krútiaci moment 4,0 - 4,5 Nm)</p> 

Montáž - montážne návody

3.4 Výber materiálu

3.4.1 Pripojenia zariadení predmetov

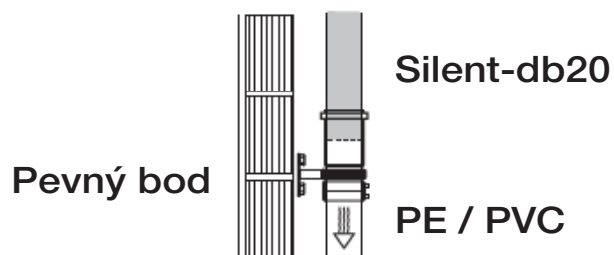
Program Silent-db20 obsahuje pripojenia pre všetky bežné zariadenie predmetov.



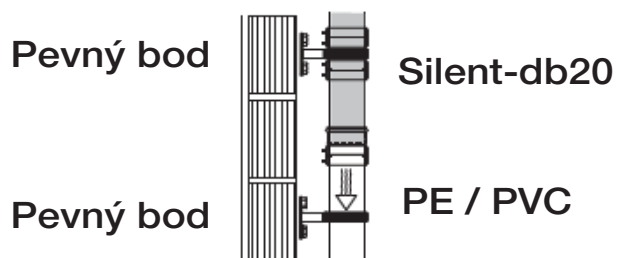
Obr. 34: Prechod skrutkovým spojom

3.4.2 Prechody na iné materiály

Všetky prechody na iné materiály musia byť zabezpečené pevnými bodmi.



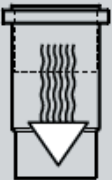
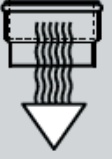

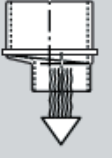


Obr. 35: Prechod s dlhým hrdlom



Obr. 36: Prechod hrdlom

Montáž - montážne návody

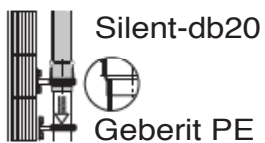
Tabuľka

Iný materiál		Geberit Silent-db20					
Označenie DN	Ø	Dlhé hrdlo	Hrdlo	Skrutkový spoj	Ø	Konce rúr	Tvarovky 1)
							
		Pol. č.	Pol. č.	Pol. č.			
56	56	363.700	363.779	363.750	-	56	X
60	63	364.700	364.779	364.750	-	63	X
70	75	365.700	365.779	365.750	-	75	X
90	90	366.700	366.779	366.750	-	90	X
100	110	367.700	367.779	367.750	-	110	X
125	125	-	-	-	312.125	135	X
150	160	369.700	-	-	-	160	X
PVC	100	-	X	-	-	110	X
Astolan	100	-	X	-	-	110	X

1) Použite len tvarovky s dostatočnou hĺbkou zasunutia

Montáž - montážne návody

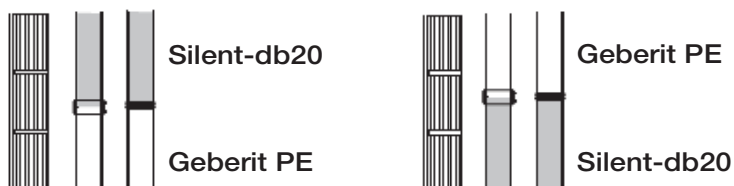
Dlhé hrdlo
s pevnou
objímkou



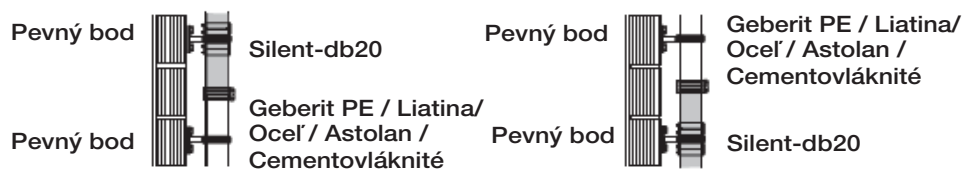
Dlhé hrdlo
s pevnou
objímkou



Obr. 37: Prechod s dlhým hrdlom Silent-db20








Obr. 38: Prechod s elektrospojkou Geberit alebo zvarom na tupu



Obr. 39: Prechod uťahovcou spojkou Geberit, Geberit PE vždy s výstužným prstencom

Montáž - montážne návody

Tabuľka: Prechod na iné materiály

Iný materiál		Silent-db20					
Označenie	Ø	Ø	Elektrospojka	Dlhé hrdlo	Dvojité hrdlo	Spojka ¹⁾ uťahovacia	Zvar na tupo
							
			Pol. č.	Pol. č.	Pol. č.	Pol. č.	
Geberit PE	56	56	363.771	-	305.002	359.425	X
	63	63	364.771	-	306.002	359.429	X
	75	75	365.771	307.012	307.002	359.433	X
	90	90	366.771	308.012	308.002	359.438	X
	110	110	367.771	310.012	310.002	359.441	X
	125	135	-	312.012	-	359.444	-
	160	160	369.771	369.700	-	359.449	X
Astolan	78	75	-	-	-	359.434	-
	110	110	-	-	-	359.441	-
Liatina	58	56	-	-	-	359.426	-
	68	56	-	-	-	359.427	-
	68	63	-	-	-	359.430	-
	68	75	-	-	-	359.432	-
	89	75	-	-	-	359.436	-
	89	90	-	-	-	359.438	-
	110	110	-	-	-	359.441	-
	160	160	-	-	-	359.449	-
Oceľ	54	56	-	-	-	359.425	-
	60.3	63	-	-	-	359.428	-
	64	63	-	-	-	359.429	-
	76.1	75	-	-	-	359.433	-
	83	75	-	-	-	359.435	-
	88.9	75	-	-	-	359.436	-
	83	90	-	-	-	359.437	-
	88.9	90	-	-	-	359.438	-
	106	110	-	-	-	359.440	-
	108	110	-	-	-	359.441	-
	114.3	110	-	-	-	359.442	-
	-	160	-	-	-	359.449	-
Cemento- vlákonité	63	63	-	-	-	359.429	-
	84	75	-	-	-	359.435	-
	84	90	-	-	-	359.437	-
	116	110	-	-	-	359.442	-

1) Pre Geberit PE rúry je treba použiť výstužné prstence



Geberit Slovensko s.r.o.
Karadžičova 10
821 08 Bratislava

Tel.: 02/49 20 30 71
Fax: 02/49 20 30 72
www.geberit.sk