

■ GEBERIT

Prvá podomietková nádržka,
ktorú namontujete bez náradia





Know-How Installed

Vedomosti, inovácie a integrácia – spolu tvoria filozofiu našej spoločnosti: Know-How Installed. Vedomosti sú pre nás prostriedkom na uplatnenie teórie v praxi. Inovácie sú hybnou silou našej spoločnosti – každé malé zdokonalenie prispieva k optimalizácii celkového výsledku. Integrácia je kľúčom pri vývoji našich výrobkov. Každý z nich je navrhnutý tak, aby maximalizoval synergické efekty v rámci celého systému. To je Know-How Installed.

Predstavujeme novú podomietkovú splachovaciu nádržku Geberit UP320.

V duchu tradície Know-How Installed sme do nej zabudovali množstvo

zdokonalení zvyšujúcich funkčnosť, kvalitu a spoľahlivosť.



Geberit UP320 je prvou podomietkovou splachovacou nádržkou, ktorú

namontujete bez náradia, ale to je iba časť noviniek. Montáž originálneho

systému Duofix je teraz ešte jednoduchšia. Nová séria ovládacích tlačidiel

prináša z hľadiska dizajnu a funkčnosti nové trendy.



Na montáž potrebujete
len svoje ruky



**KNOW
HOW
INSTALLED**

Po upevnení na stenu si montáž
novej podomietkovej splachovacej
nádržky Geberit UP320 nevyžaduje
použitie náradia.



Jednoduchá dokonalosť

Nová podomietková nádržka UP320 obsahuje mnoho zdokonalení, ktoré umožňujú vykonať montáž nádržky bez použitia náradia.



Nová stavebná ochrana

Na uchytenie stavebnej ochrany už nie sú potrebné skrutky a pri montáži ju stačí odlomiť na potrebnú hĺbku – patent Geberit.



Integrovaný rohový ventil

Nový mechanizmus umožňuje otvoriť a zatvoriť uzatvárací ventil rukou.



Pripájacia hadica

Ohybná pripájacia hadica je ľahko prístupná a možno ju zaskrutkovať ručne.



Farebné odlíšenie robí
koniec hádankám



Aj vy ste už rozmýšľali nad tým, ktorá časť výrobku je nastaviteľná? Všetky vnútorné časti našej nádržky sú farebne odlišené, pričom nastaviteľné časti sú modrej farby. To je všetko, čo si stačí zapamätať.



Splachovacia súprava

Množstvo vody pri splachovaní sa dá pomocou modro označených dielov jednoducho nastaviť.



Montážna doska

Na uchytenie montážnej dosky nie je potrebné žiadne náradie. Stačí nasunúť dištančné kliny a zaistiť ich otočením o 90 stupňov.



Ovládacie tyčinky

Ovládacie tyčinky stačí upraviť na potrebnú dĺžku odlomením prebytočnej časti – na skrátenie netreba použiť nôž.

**KNOW
HOW**



Podávame vám
pomocnú ruku

Aj dobre navrhnuté veci sa ešte dajú zdokonaľiť. Montáž je teraz vďaka samoaretačným nohám prvku Duofix záležitosťou pre jednu osobu. Nohy udržia prvok počas montáže v požadovanej výške.

Rýchlosť pod kontrolou



**KNOW
HOW**

Originálny systém Geberit Duofix sa stal synonymom jednoduchej a rýchlej montáže. Pri novej nádržke UP320 je montáž ešte jednoduchšia, po uchytení na stenu si teraz vystačíte bez náradia.

Montáž v troch krokoch:



Krok 1

Umiestnite prvok na miesto montáže a upevnite nohy.



Krok 2

Zdvihnite prvok do požadovanej výšky a zaistíte ho v nej.



Krok 3

Upevnite nádržku v definitívnej polohe.

Nový montážny prvok Duofix zvyšuje funkčnosť, flexibilitu a jednoduchosť montáže, keďže na montáž stačí iba jedna osoba.

HO
INSTALLED

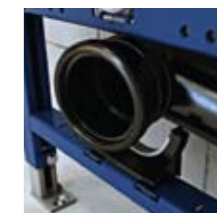
Nastaviteľný
podľa potreby

Prvok Geberit Duofix má hĺbkovo nastaviteľnú objímku odpadového kolena. Výsledná flexibilita zabraňuje prenosu tlaku na rúry, čím sa znižuje riziko vzniku netesností.



Celková flexibilita

Objímka odpadového kolena má dve rôzne polohy montáže, ktoré značne zvyšujú flexibilitu uchytenia. Ešte väčšia prispôbitosť je daná možnosťou bočného uchytenia odpadového kolena.



Dostatok priestoru

V rámci prvku Duofix sme ponechali dostatok priestoru na montáž objímky a odpadového kolena.

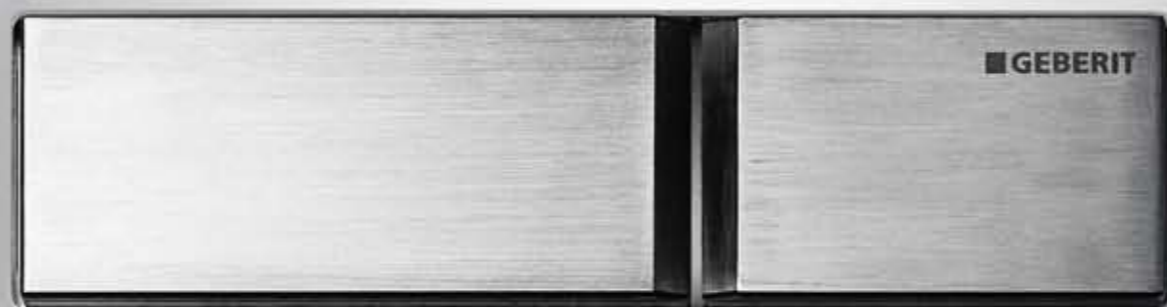


Zmenšenie napätia

Zarážky na bielej zvukovej izolácii objímky umožňujú uchytiť odpadové koleno v požadovanej hĺbke.



Štýlová montáž



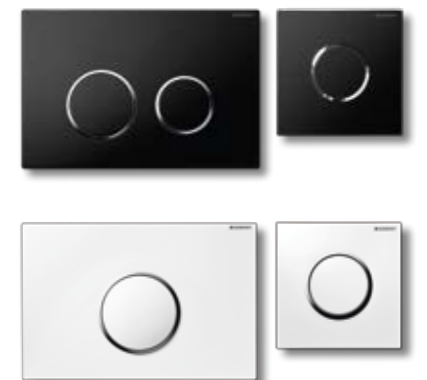
Nové ovládacie tlačidlá Geberit dodajú každej novej kúpeľni neopakovateľný, štýlový vzhľad. Sú kompatibilné s doterajšími podomietkovými splachovacími nádržkami Geberit UP300.

Dokonalá harmónia

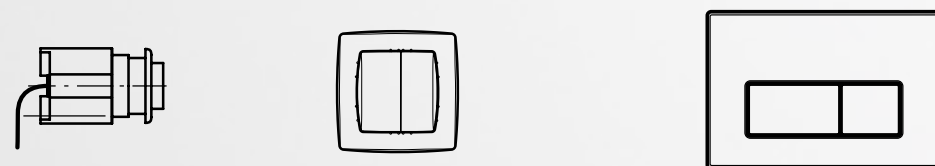


Nové, štýlové ovládacie tlačidlá Geberit dokonale ladia s dizajnom kúpeľne. Ovládanie pisoárov* tvorí spolu s tlačidlami pre splachovacie nádržky harmonický celok. Sigma10, Sigma20 a Sigma50 ponúkajú kvalitu, akú právom očakávate od výrobkov Geberit. Sú kompatibilné s doteraz vyrábanými nádržkami UP300, ako aj s novými UP320.

*Ovládanie pisoárov v novom dizajne bude k dispozícii od 1. 1. 2009.



KNOW
HOW



Ovládacie tlačidlá pre montážne prvky s výškou 82 a 98 cm

Pneumatické tlačidlo 115.114.xx.1
 Lesklý chróm (21)
 Biela (11)
 Ušľachtilá oceľ, brúsená (FW)

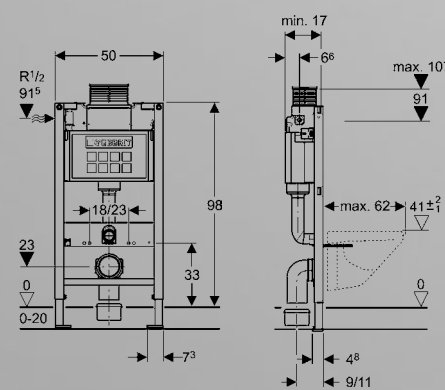
Pneumatické tlačidlo 115.942.xx.1
 Biela (11)
 Lesklý chróm/matný chróm (KA)

Kappa20 115.228.xx.1
 Matný chróm (46)
 Biela (11)
 Lesklý chróm (21)
 Pergamon (EP)

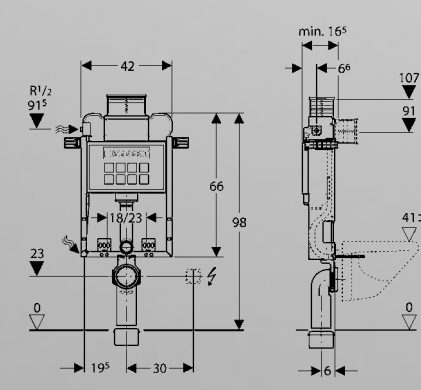
Kappa50 115.258.xx.1
 Ušľachtilá oceľ (00)
Kappa50 115.260.xx.1
 Lesklý chróm (21)
 Matný chróm (46)

Pneumatické tlačidlo 115.992.xx.1
 Lesklý chróm (21)
 Biela (11)
 Matný chróm (46)

Stavebná výška 98 cm

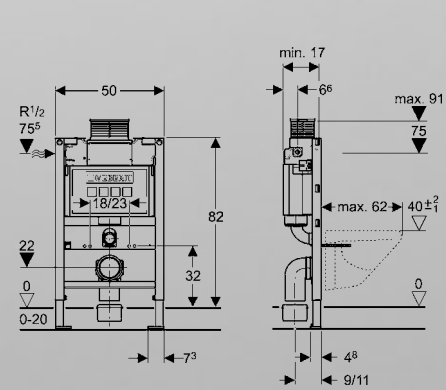


Duofix pre závesné WC (111.290.00.1)

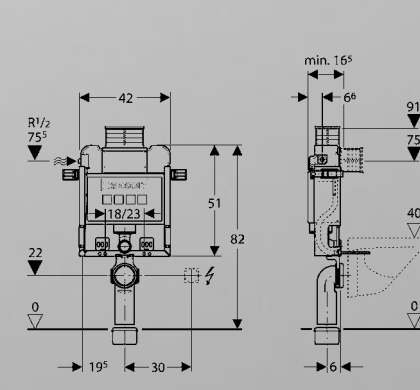


Kombifix pre závesné WC (110.255.00.1)

Stavebná výška 82 cm



Duofix pre závesné WC (111.240.00.1)



Kombifix pre závesné WC (110.250.00.1)



Istota tesnosti

Pozrite sa bližšie na našu nádržku, a nenájdete jediný spoj. Je to vďaka najmodernejšej výrobe odlievania do jednodielnych plastových foriem. To znamená, že nie je nebezpečenstvo vytvorenia prasklín na nádržke. Spoľahlivosť našej nádržky je jedným z ďalších príkladov uplatnenia Know-How Installed v praxi.





Kompletný sortiment výrobkov nájdete na:
www.geberit.sk



Geberit Slovensko s.r.o.
Karadžičova 10
821 08 Bratislava

Tel.: 02/49 20 30 71
Fax: 02/49 20 30 72

www.geberit.sk