

Geberit AquaClean 4000

Instrukcja obsługi

Kezelési utasítás

Návod na obsluhu

Návod k obsluze

Ръководство за експлоатация

Indicații de utilizare

Kullanım kılavuzu

PL

HU

SK

CZ

BG

RO

TR

Návod na obsluhu Geberit AquaClean 4000

Presne podľa vašich predstáv	40
Moderná telesná hygiena	40
Jednoduchá obsluha	40
Máte nejaké ďalšie otázky? - Radi Vám poradíme!	40
Dôležité pokyny	41
Použitie v súlade s určením	41
Bezpečnostné upozornenia	41
Zmeny na prístroji	41
Prevádzka	41
Komponenty sprchovacieho WC AquaClean 4000	42
Elementy a indikácie	42
Automatika na zavretie krytu	43
Obsluha	44
Používanie sprchy	44
Regulovanie intenzity sprchového prúdu	44
Vypnutie zohrievania bojlera	45
Zapnutie zohrievania bojlera	45
Porucha počas prevádzky	46
Údržba	48
Čistenie sprchovacej trysky	48
Čistenie / výmena košíkového filtra	50
Čistenie sedadla a krytu	50
Vyprázdnenie bojlera	51
Výmena vyrovnávacích podložiek	52
Namontovanie / odmontovanie sedadla a krytu	53
Technické údaje	55
Ochrana životného prostredia	55
Obsiahnuté materiály	55
Likvidácia	55
Záručné podmienky	56

Návod na obsluhu Geberit AquaClean 4000

Presne podľa vašich predstáv

Kúpou sprchovacieho WC Geberit AquaClean 4000 ste sa rozhodli pre modernú telesnú hygienu s komfortom, ktorý Vás rozmazná. Užívajte si komfort jednoducho a bezpečne.

Moderná telesná hygiena

Sprchovacie WC AquaClean 4000 čistí análnu oblasť jemne a dôkladne. Na čistenie stačí jednoducho použiť len sprchu, použitie papiera nie je nutné. Na osušenie môžete použiť toaletný papier alebo uterák.

Jednoduchá obsluha

Nechcete sa zaoberať technickými detailami alebo používate sprchovacie WC AquaClean 4000 po prvýkrát? Obsluha sprchovacieho WC AquaClean 4000 spĺňa Vaše želania - je jednoduchá a zároveň pohodlná.

Máte nejaké ďalšie otázky? - Radi Vám poradíme!

Ochotne vám odpovieme na vaše otázky.

Obráťte sa prosím na príslušných obchodných zástupcov spoločnosti Geberit.

Dôležité pokyny

Použitie v súlade s určením

Sprchovacie WC AquaClean 4000 je určené na čistenie análnej oblasti. Ak sa zariadenie použije na iný účel ako ten, na ktorý je určené, záruka a ručenie pri poškodení osôb alebo vecí zaniká.

Sprchovacie WC AquaClean 4000 bolo vyvinuté a vyrobené na základe dnešného stavu techniky a bolo preskúšané a schválené v súlade s uznanými európskymi normami (SEV / KIWA / SVGW / CE).

Vyhlasenie o zhode si môžete pozrieť priamo u príslušného obchodného zástupcu spoločnosti Geberit.

Bezpečnostné upozornenia

Zmeny na prístroji

- Na zariadení sa nesmú vykonávať žiadne zmeny alebo dodatočné inštalácie
- Opravy môžu vykonávať len odborníci
- Ak je sieťová prípojka poškodená, musí ju vymeniť odborník

Prevádzka

- Osoby, a najmä deti, ktoré sa nevyznajú v ovládaní sprchovacieho WC AquaClean, musia dostať inštrukcie
- Prevádzkovateľ alebo používateľ smie obsluhu a údržbu vykonávať len v súlade s návodom na obsluhu
- Ak vo vašej domácnosti žijú aj deti, vysvetlite im správne používanie zariadenia
- Zabráňte svojvoľnému znečisteniu sprchovacej trysky, jej postriekaniu močom alebo upchaniu
- Zariadenie nepoužívajte ako pisoár. Nestúpajte na sprchovacie WC a nestojte na ňom

Návod na obsluhu Geberit AquaClean 4000

Komponenty sprchovacieho WC AquaClean 4000

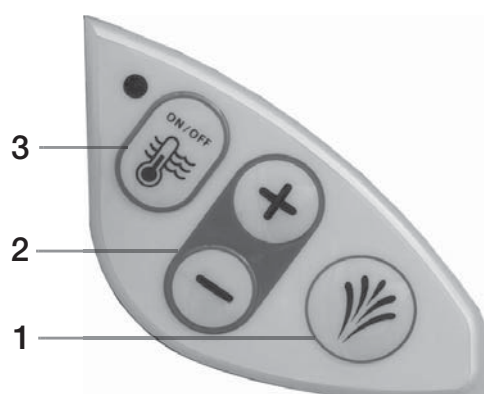
Elementy a indikácie

Prehľad



- 1 Prípojka vody s pripojovacím kolenom 1/2" - 3/8"
- 2 Ovládací panel
- 3 Typový štítok so sériovým číslom (vzadu)
- 4 Vypúšťacia skrutka bojlera (dole)
- 5 Sieťová prípojka so zástrčkou (vzadu)
- 6 Rameno sprchy
- 7 WC-sedadlo a kryt s automatickým plynulým zatváraním

Ovládací panel



- 1 Tlačidlo sprchy (spustiť / zastaviť)
- 2 Regulačné tlačidlá (+ / -)
- 3 Tlačidlo voľby bojlera s LED diódou

Význam LED diódy

LED dióda	Nastavenie
Svieti na modro	Zohrievanie bojlera "ZAP"
Nesvieti	Zohrievanie bojlera "VYP"
Bliká na červeno	Chybové hlásenie (pozri kapitolu "Porucha počas prevádzky" na strane 46)

Automatika na zavretie krytu

Sprchovacie WC AquaClean 4000 disponuje automatikou na zavretie krytu. Táto zabraňuje nárazu sedadla / krytu na keramiku WC a stará sa o tiché a pomalé sklopenie sedadla a zatvorenie krytu.



Automatické plynulé sklopenie sedadla



Automatické plynulé zatvorenie krytu

Obsluha



Splachovanie WC funguje nezávisle od zariadenia AquaClean 4000. Spúšťa sa tlačidlom splachovania umiestneným na nádržke. Sprchovacie AquaClean 4000 sa kedykoľvek môže používať ako normálne WC.

Používanie sprchy



Sprchovacia tryska sa automaticky čistí pred a po každom sprchovaní.

- 1 Zdvihnite kryt a sadnite si na WC
- 2 Stlačte <Tlačidlo sprchy> → rameno sprchy sa vysunie a spustí sa sprcha



- 3 Sprcha sa automaticky zastaví po 20 sekundách → rameno sa zasunie späť. Pre predčasné zastavenie znovu stlačte <Tlačidlo sprchy>

Výsledok

Sprchovacie WC AquaClean 4000 je znovu schopné prevádzky.

Regulovanie intenzity sprchového prúdu



Intenzita sprchového prúdu sa po použití uloží (funkcia Memory).

- ▶ Intenzitu sprchového prúdu ("+" silnejší, "-" slabší) nastavte pomocou <Regulačných tlačidiel>



Výsledok

Prúd sprchy sa zosilní / zoslabí.

Vypnutie zohrievania bojlera



Vo výrobnom nastavení je zohrievanie bojlera zapnuté. LED dióda svieti na modro.



- 1 Stlačte <Tlačidlo voľby bojlera> → LED dióda nesvieti



Výsledok

Zohrievanie bojlera je vypnuté.

Zapnutie zohrievania bojlera

- 1 Stlačte <Tlačidlo voľby bojlera> → LED dióda svieti na modro



Výsledok

Zohrievanie bojlera je zapnuté.

Návod na obsluhu Geberit AquaClean 4000

Porucha počas prevádzky

Porucha	Dôvod	Náprava
Zariadenie nefunguje	Nie je zapojená sieťová zástrčka	Zastrčiť sieťovú zástrčku do elektrickej siete
	Poistka je chybná	Skontrolovať hlavný istič / ochranný spínač FI v domácich rozvodoch
	Jemná poistka je chybná	Vytiahnuť sieťovú zástrčku a kontaktovať zákaznícky servis
	Zásuvka je chybná	Opravou zásuvky poverte odborného elektrikára
LED dióda bliká na červeno (1-krát každé 2 sek.), sprchovacia voda je studená	Zohrievanie bojlera nie je zapnuté	Zapnúť zohrievanie bojlera pomocou <Tlačidla voľby bojlera> → LED dióda svieti na modro
LED dióda bliká na červeno (2-krát každé 2 sek.), žiadna voda	Rohový ventil je zatvorený	Otvoriť rohový ventil
	Košíkový filter je upchaný / zanesený vodným kameňom	Vyčistiť / vymeniť košíkový filter (pozri kapitolu "Čistenie / výmena košíkového filtra" na strane 50)
LED dióda bliká na červeno (3-krát každé 2 sek.), rameno sprchy sa nevysunie	Otvor ramena sprchy je zablokovaný	Skontrolovať otvor ramena sprchy Kontaktovať zákaznícky servis



Návod na obsluhu Geberit AquaClean 4000

Porucha	Dôvod	Náprava
Prúd sprchy je príliš slabý	Intenzita prúdu sprchy je nastavená na nízku hodnotu	Zvýšte intenzitu prúdu sprchy pomocou tlačidla <Ovládanie sprchového prúdu>
		
	Sprchovacia tryska je upchaná / zanesená vodným kameňom	Vyčistiť / vymeniť sprchovaciu trysku (pozri kapitolu "Čistenie sprchovacej trysky" na strane 48)
	Košíkový filter je upchaný / zanesený vodným kameňom	Vyčistiť / vymeniť košíkový filter (pozri kapitolu "Čistenie / výmena košíkového filtra" na strane 50)
Voda vyteká z bezpečnostného prepadu vľavo od ramena sprchy		Vytiahnuť sieťovú zástrčku a kontaktovať zákaznícky servis
Automatika na zavretie krytu nefunguje.	Vačka tmiča je odlomená	Kontaktovať zákaznícky servis



Ak zariadenie AquaClean 4000 ešte stále nefunguje, kontaktujte prosím zákaznícky servis.

Údržba



Reklamácie (ryhy, časti s matným povrchom...) spôsobené neprimeraným ošetrovaním čistiacimi prostriedkami, ako napr. prostriedkami na drhnutie, čističmi na sklo, čistiacimi prostriedkami obsahujúcimi riedidlá, odlakovačmi, čističmi s obsahom octu alebo kyseliny citrónovej alebo inými chemikáliami, nemôžu byť uznané.

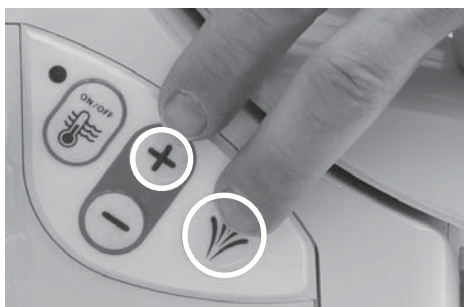
Čistenie sprchovacej trysky

- 1 Zdvihnute sedadlo a kryt a stlačte <Regulačné tlačidlá> (variant 1) alebo <Tlačidlo sprchy> a "+" (variant 2) → rameno sprchy sa vysunie bez striekania vody

Variant 1



Variant 2



Návod na obsluhu Geberit AquaClean 4000

- 2 Rameno sprchy držte jednou rukou a potiahnutím odoberte sprchovaciu trysku



- 3 Očistite sprchovaciu trysku a otvor sprchovacieho ramena
- 4 Sprchovaciu trysku opäť nasadíte na sprchovacie rameno



- 5 Stlačte <Regulačné tlačidlá> (variant 1) alebo <Tlačidlo sprchy> a "+" (variant 2) → rameno sprchy sa zasunie do východiskovej polohy

**Výsledok**

Sprchovacia tryska je vyčistená.

Návod na obsluhu Geberit AquaClean 4000

Čistenie / výmena košíkového filtra

- 1 Zatvorte rohový ventil prívodu vody
- 2 Uvoľnite pripojovacie koleno a odoberte košíkový filter



- 3 Vyčistite alebo vymeňte košíkový filter
- 4 Pripojovacie koleno upevnite a otvorte rohový ventil prívodu vody

Výsledok

Košíkový filter je vyčistený / vymenený.

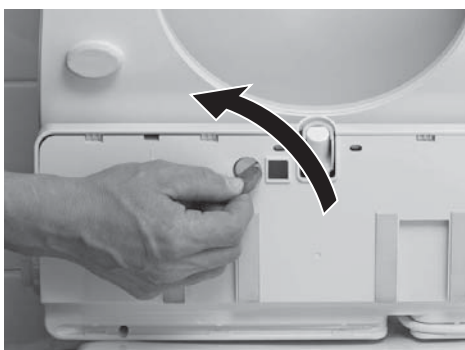
Čistenie sedadla a krytu**UPOZORNENIE****Nevhodné čistiace prostriedky môžu poškodiť povrch materiálu**

- ▶ Nepoužívajte čistiace prostriedky s obsahom chlóru alebo kyselín, abrazívne alebo leptavé čistiace prostriedky
- ▶ Používajte výlučne vodu a jemné čistiace prostriedky (napr. toaletné mydlo)

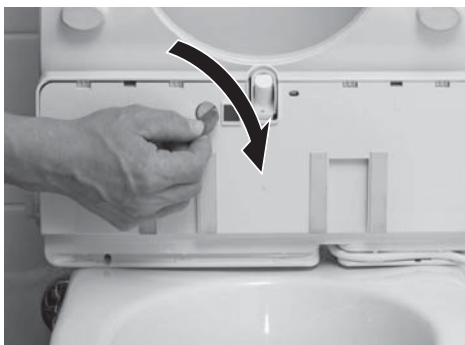
- 1 Očistite sedadlo / kryt mäkkou, vlhkou handričkou
- 2 Sedadlo / kryt osušte mäkkou utierkou

Vyprázdenie bojlera

- 1 Zatvorte rohový ventil prívodu vody
- 2 Vytiahnite sieťovú zástrčku
- 3 Uvoľnite vypúšťaciu skrutku bojlera na nastavci → voda odteká do keramiky WC



- 4 Vypúšťaciu skrutku bojlera na nastavci opäť utiahnite



- 5 Zastrčte sieťovú zástrčku

Návod na obsluhu Geberit AquaClean 4000

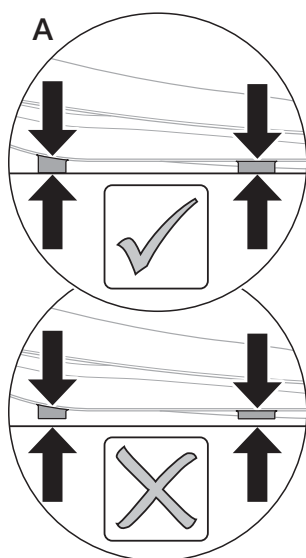
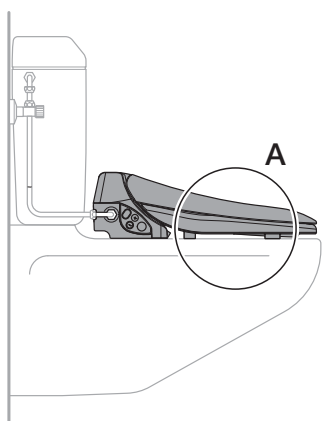
Výmena vyrovnávacích podložiek

i Ak vyrovnávacie podložky neležia na keramike WC rovnomerne, môže byť zariadenie AquaClean 4000 poškodené.

- ▶ Zdvihnite kryt / sedadlo a vyrovnávacie podložky vymeňte

Art. 242.174.00.1

2 x 3 mm 2 x 7 mm



Namontovanie / odmontovanie sedadla a krytu

- 1 Zdvihnite kryt a zaistovaci svorku otočte smerom dohora



- 2 Kryt na pravej strane potiahnite smerom nahor (1) a vysuňte ho z držiaka (2)



- 3 Tlmiaci kolík (1) vytiahnite smerom von a ľavú stranu (2) otočte smerom dopredu



- 4 Celé sedadlo potiahnite smerom doprava (1) a následne ho odoberte (2)



Návod na obsluhu Geberit AquaClean 4000

- 5 Sedadlo s tlmiacim kolíkom (1) nasuňte z pravej strany a pootočte ho smerom doľava (2)



- 6 Tlmiaci kolík otočte tak, aby zapadol



- 7 Kryt z ľavej strany nasuňte na tlmiaci kolík (1) a na pravej strane zatlačte tlmiaci kolík (2)



- 8 Zaisťovaciu svorku otočte smerom nadol a zatvorte kryt



Technické údaje

Menovité napätie	230 V AC
Sieťová frekvencia	50 - 60 Hz
Príkion Standby	0,9 / 5,8 (s vyhrievaním bojlera) W
Príkion	800 W
Dĺžka sieťového kábla	2 m
Trieda ochrany	I
Ochrana	IP x4
Prevádzkový tlak	0,05 - 1 MPa
Prietok	0,9 - 1,6 l/min
Objem ohrievača vody	0,9 l
Výrobné nastavenie teploty vody	37 °C
Hmotnosť	4,1 kg
Max. záťaž sedadla / krytu WC	150 kg

Ochrana životného prostredia

Obsiahnuté materiály

Tento výrobok je v súlade s požiadavkami smernice EÚ č. 2002/95/ES o obmedzení používania nebezpečných látok (RoHS). V súlade s touto smernicou, výrobok neobsahuje určité materiály nebezpečné pre životné prostredie, ako napríklad olovo, ortuť, kadmium a chróm VI.

Likvidácia

Na základe smernice EÚ č. 2002/96/ES o odpadkoch z elektrických a elektronických zariadení (WEEE) sú výrobcovia určitých elektrických zariadení povinní staré zariadenia prevziať a starostlivo zlikvidovať.

Sprchovacie WC Geberit AquaClean nepodliehajú tejto norme. Firma Geberit ako priekopník v ochrane životného prostredia predstavuje vzorný príklad a tieto požiadavky dobrovoľne aplikuje na všetky svoje zariadenia.

Všetky opotrebované zariadenia môžu byť firme Geberit bezplatne vrátené na odborné zlikvidovanie, resp. recykláciu. Tieto predpisy platia tak pre členské štáty EÚ, ako aj pre Švajčiarsko a Nórsko.

O miestach odovzdania opotrebovaných zariadení sa môžete informovať u príslušných obchodných zástupcov firmy Geberit alebo na internetovej stránke príslušného štátu.

Separovaný zber a recyklácia opotrebovaných elektronických zariadení prispieva k ochrane životného prostredia a zdravia ľudí.

Záručné podmienky

Nasledujúca záruka je platná nezávisle od zákonnej zodpovednosti Vášho zmluvného partnera za vady a žiadnym spôsobom ju neovplyvňuje. Na sprchovacie WC Geberit AquaClean ("výrobok"), ktoré je v záručnom liste opatrené príslušným výrobným číslom, poskytuje predajom výrobku poverená spoločnosť Geberit ("Geberit") záruku pre konečného užívateľa výrobku na základe nasledovných podmienok:

1. Geberit poskytuje záruku na materiálové a výrobné chyby zariadenia po dobu 2 rokov od dátumu montáže zariadenia u konečného užívateľa ("záručná doba").
2. Nároky na uplatnenie záruky sú platné len v prípade, ak:
 - výrobok nainštaluje a uvedie do prevádzky odborný podnik pre sanitárne výrobky alebo zákaznícky servis poverený firmou Geberit
 - závada výrobku nebola pôsobená neodborným inštalovaním, použitím alebo nedostatočným čistením a údržbou
 - sa na výrobku nevykonajú žiadne zmeny, predovšetkým sa neodstránia, nevymenia časti výrobku a nevykonajú sa ďalšie inštalácie
 - konečný užívateľ vráti priložený, úplne vyplnený záručný list firme Geberit pred uplynutím 10 pracovných dní od dátumu inštalácie. Konečný užívateľ zaslaním príslušného záručného listu zároveň vyhlasuje, že súhlasí s týmito záručnými podmienkami
3. Ak sa počas záručnej doby vyskytne materiálová alebo výrobná chyba ("záručný prípad"), poskytne spoločnosť Geberit záruku vo forme bezplatnej opravy alebo výmeny chybných častí, a to buď v zákazníckom servise firmy Geberit alebo v zákazníckom servise, ktorý je autorizovaný spoločnosťou Geberit. Nároky konečného užívateľa smerujúce k spoločnosti Geberit a presahujúce tieto ustanovenia, ak to nie je inak určené zákonom, sú vylúčené.
4. Po vypršaní záručnej doby všetky nároky konečného užívateľa vyplývajúce z tejto záruky zaniknú, aj na také časti výrobku, ktoré boli opravené alebo vymenené počas záručnej doby.
5. Táto záruka musí byť výlučne v súlade s právnymi predpismi toho štátu, v ktorom firma Geberit sídli. Dohoda Spojených národov o zmluvách o medzinárodnom obchode s výrobkami je výslovne vylúčená. Pri riešení sporných prípadov vyplývajúcich z tejto záruky má rozhodovaciu právomoc výlučne súd sídlaci v rovnakej oblasti ako spoločnosť Geberit.