

Bezpečnosť

Ciel'ová skupina a kvalifikácia

Tento produkt firmy Geberit smie montovať len vyškolený inštalatér pri dodržaní návodu na montáž a bezpečnostných predpisov.

Za neodbornú montáž, ktorú vykonajú nevyškolené osoby, firma Geberit neručí.

Základné bezpečnostné upozornenia

Pri montáži produktu firmy Geberit je nutné dodržať nasledovné bezpečnostné upozornenia:

- Pred montážou si starostlivo prečítajte návod na montáž
- Návod na montáž majte počas montáže pripravený k nahliadnutiu
- Nemontujte výrobok, ktorý má viditeľné nedostatky
- Svojevoľne nemeňte a neprestavujte výrobok
- Pri montáži sa postarajte o dostatočný priestor a osvetlenie

Špeciálne bezpečnostné upozornenia



NEBEZPEČENSTVO

Ohrozenie života vplyvom elektrického prúdu

- ▶ Elektroinštaláciu na mieste smie realizovať len autorizovaný odborník v zmysle predpisov platných v danej krajine.

Použitie

Sprchovacie WC AquaClean 4000 sa môže použiť len ako nadstavec na záchodovú misu s nádržou umiestnenou na omietke alebo s podomietkovou splachovacou nádržou.

Sprchovacie WC AquaClean 4000 sa nesmie inštalovať v miestnostiach, v ktorých hrozí nebezpečenstvo mrazu. Minimálna teplota okolia je 10 °C.

Na prevádzku sprchovacieho WC AquaClean 4000 sa nesmie používať dažďová voda.

Iné alebo tieto účely presahujúce použitie sa považuje za použitie, ktoré nie je v súlade s určeným účelom. Firma Geberit neručí za škody vzniknuté nesprávnym použitím.

Vysvetlivky

Symbol	Význam
NEBEZPEČENSTVO	Upozorňuje na bezprostredne nebezpečnú situáciu, ktorá má za následok smrť alebo ťažké zranenie.
UPOZORNENIE	Upozorňuje na možnú nebezpečnú situáciu, ktorá môže mať za následok ľahké alebo stredne ťažké zranenie alebo materiálne škody.
i	Upozorňuje na dôležitú informáciu.
oči	Tomuto pracovnému kroku venujte mimoriadnu pozornosť!

Kontakt

Ohľadom technických informácií a otázok sa obráťte na príslušných obchodných zástupcov firmy Geberit alebo na stránku www.geberit.com.

Technické údaje

Sieťová frekvencia	50 - 60 Hz
Menovité napätie	230 V AC
Dĺžka sieťového kábla	2 m
Trieda ochrany	I
Ochrana	IP x4
Príkon Standby	0.9 / 5.8 W (s vyhrievaním bojlera)
Príkon	800 W
Prevádzkový tlak	0,05 - 1 MPa
Prietok	0,9 - 1,6 l/min
Objem ohrievača vody	0,9 l

Montáž

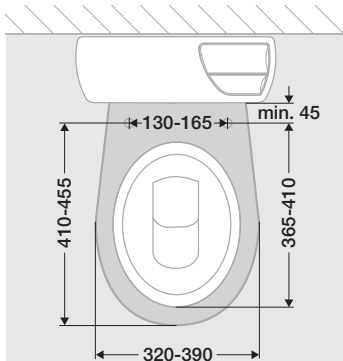
Montáž pozostáva z nasledovných čiastkových krokov:

- Inštalácia prívodu vody
- Montáž sprchovacieho WC AquaClean 4000 na záchodovú misu
- Napojenie sprchovacieho WC AquaClean 4000 na prípojku vody

Prípojka vody pre sprchovacie WC AquaClean 4000 sa môže realizovať prostredníctvom splachovacej nádrže umiestnenej na omietke alebo prostredníctvom podomietkovej splachovacej nádrže.

Predpoklady

- K dispozícii je uzemnená elektrická prípojka
- K dispozícii je prípojka vody
- Bola preverená vhodnosť rozmerov záchodovej misy vzhľadom k sprchovaciemu WC AquaClean 4000 (skúšobná šablóna 998.425.00.0)



Pre sprchovacie WC AquaClean 4000 je potrebné zabezpečiť stály prívod elektrického prúdu. Preto je možné sprchovacie WC AquaClean 4000 inštalovať bez predradeného odpájača siete.

Inštalácia prípojky vody pri splachovacej nádrži umiestnenej na omietke

V závislosti od typu prípojky vody sa vyžaduje súprava pre prípojku vody. K dispozícii sú nasledujúce súpravy pre prípojku vody:

- Prípojka vody na ľavej strane
→ Vráťane súpravy pre štandardnú prípojku
- Prípojka vody vzadu v strede
→ Súprava pre prípojku vody č. výr. 115.438.00.1
- Prípojka vody na pravej strane
→ Súprava pre prípojku vody č. výr. 240.396.00.1

1

Zistite umiestnenie prípojky vody (na ľavej strane, vzadu v strede alebo na pravej strane)

2

Skontrolujte, či je k dispozícii vhodná súprava pre prípojku vody

3

Prípojku vody nainštalujte podľa priloženého návodu na montáž

Inštalácia prípojky vody pri podomietkovej splachovacej nádrži

V závislosti od modelu splachovacej nádrže sa vyžaduje súprava pre prípojku vody. K dispozícii sú nasledujúce súpravy pre prípojku vody:

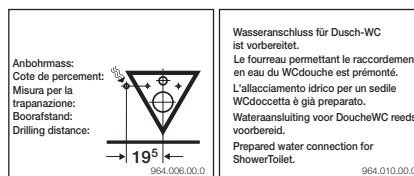
- Podomietková splachovacia nádrž UP300 / UP320 s chráničkou
→ Súprava pre prípojku vody č. výr. 249.801.00.1
- Podomietková splachovacia nádrž UP200 s chráničkou a konštrukčnou výškou 82 cm
→ Súprava pre prípojku vody č. výr. 240.634.00.1
- Podomietková splachovacia nádrž UP200 s chráničkou a konštrukčnou výškou 98 cm
→ Súprava pre prípojku vody č. výr. 240.635.00.1

1

Skontrolujte, či je v podomietkovej splachovacej nádrži už zabudovaná chránička



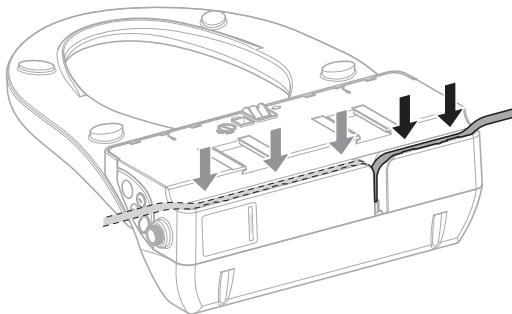
Nálepka na ochrannom kryte pod obslužným panelom informuje, či má podomietková splachovacia nádrž zabudovanú chráničku. Ak v splachovacej nádrži nie je zabudovaná chránička, je možné prípojku vody realizovať viditeľne cez obkladačky / omietku alebo prostredníctvom externej prípojky.



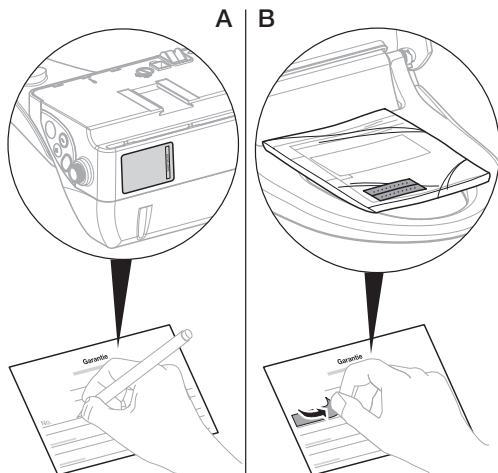
- 2 Skontrolujte, ktorá podomietková splachovacia nádrž a s akou výškou je k dispozícii
- 3 Skontrolujte, či je pripravená vhodná súprava pre prípojku vody
- 4 Prípojku vody nainštalujte podľa priloženého návodu na montáž

Montáž sprchovacieho WC AquaClean 4000 na záchodovú misu

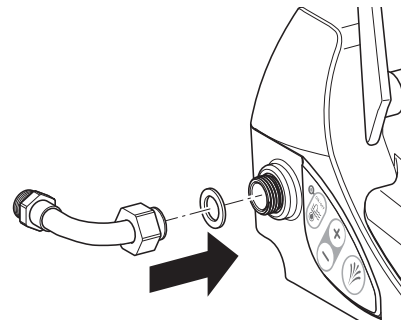
- 1 Skontrolujte, na ktorej strane záchodovej misy sa nachádza pripojenie na sieť
- 2 V závislosti od umiestnenia pripojenia na sieť uložte sieťový kábel na spodnej strane vľavo alebo vpravo



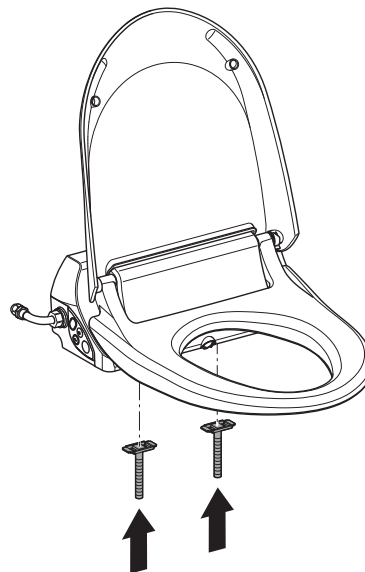
- 3 Z typového štítku odčítajte výrobné číslo a napíšte ho na záručný list (A) alebo nálepku s výrobným číslom odlepte z obalu s podkladmi pre konečného užívateľa a nalepte ju na záručný list (B)



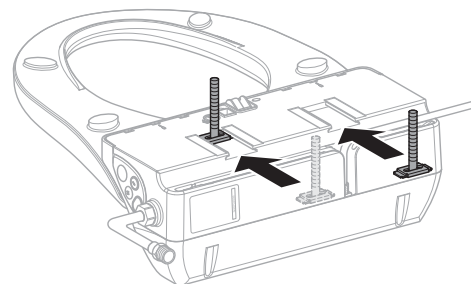
- 4 Pripojovacie koleno pevne naskrutkujte na ventil



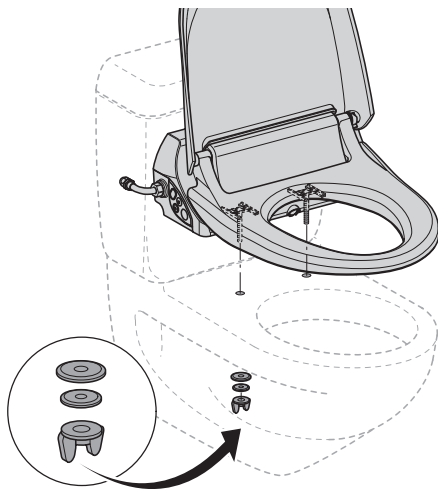
- 5 Nasmerujte upevňovacie skrutky



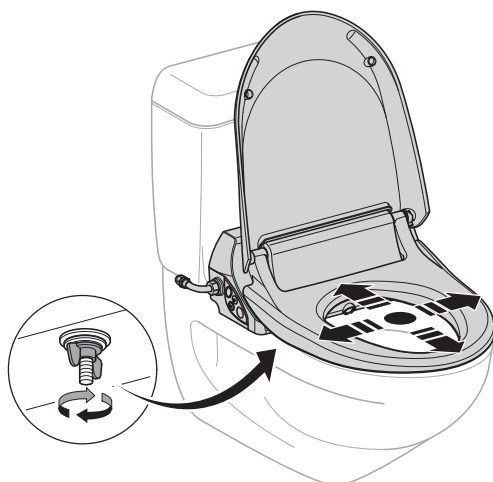
- 6 Zasuňte upevňovacie skrutky



- 7** Sprchovacie WC AquaClean 4000 s upevňovacími skrutkami nasadíte na záchodovú misu a zľahka utiahnete krídlové matice



- 8** Upravte polohu sprchovacieho WC AquaClean 4000 a krídlové matice utiahnite momentom 1.5 - 2.2 Nm

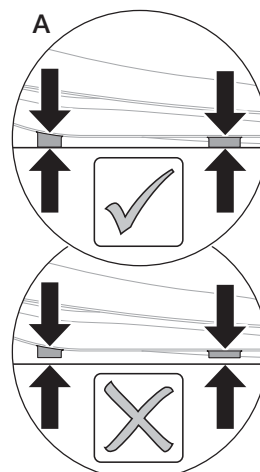
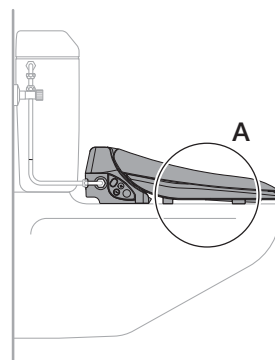


9

- i** Ak vyrovnávacie podložky neležia na keramike WC rovnomerne, môže byť zariadenie AquaClean 4000 poškodené.

Skontrolujte polohu vyrovnávacích podložiek a v prípade potreby ich vymeňte

Art. 242.174.00.1
2 x 3 mm 2 x 7 mm



Výsledok

Sprchovacie WC AquaClean 4000 je namontované na záchodovej mise.

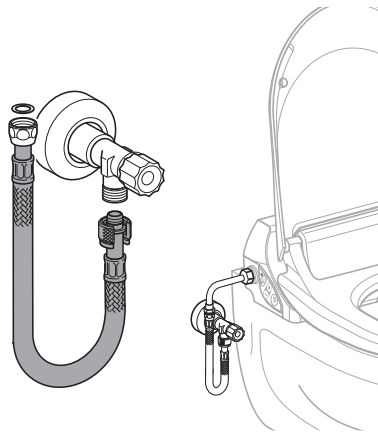
Napojenie sprchovacieho WC AquaClean 4000 na prípojku vody

Sprchovacie WC AquaClean 4000 sa v závislosti od prípojky vody inak napája na splachovaciu nádrž umiestnenú pod omietkou a inak na nádrž na omietke.

Predpoklady

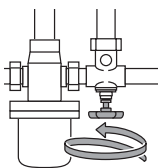
Prípojka vody pre splachovaciu nádrž umiestnenú pod omietkou alebo na omietke je zriadená

i V prípade splachovacej nádrže umiestnenej pod omietkou sa môže sprchovacie WC AquaClean 4000 v zmysle návodu na montáž, priloženého k súprave pre prípojku vody, spojiť rohovým ventilom.

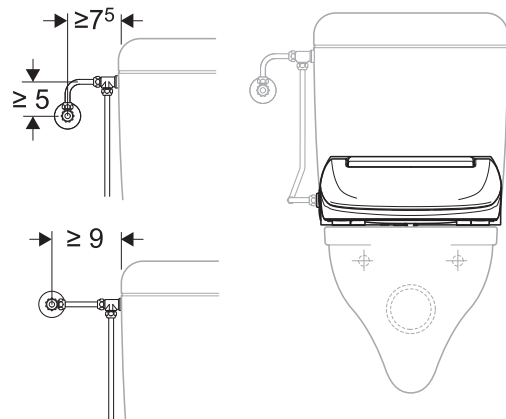


i V prípade splachovacej nádrže umiestnenej nad omietkou sa môže sprchovacie WC AquaClean 4000 v zmysle nasledovných krokov alebo návodu na montáž, priloženého k súprave pre prípojku vody, spojiť rohovým ventilom.

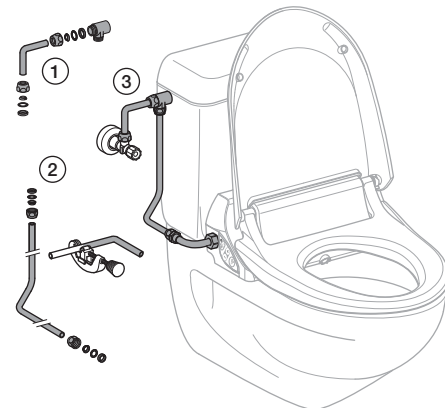
1 Zatvorte centrálny uzáver vody



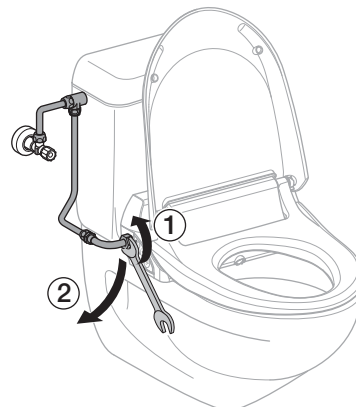
2 Odmerajte prípojku vody



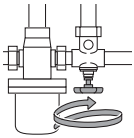
3 Prípojku vody spojte s pripájacím kolenom



4 Zo sprchovacieho WC AquaClean 4000 uvoľnite pripojovacie koleno a otočte ho smerom nadol



5 Otvorte centrálny uzáver vody



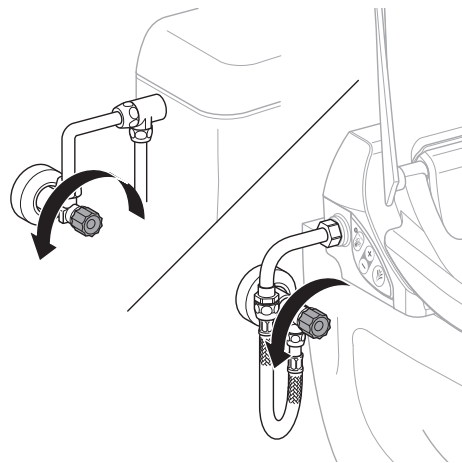
6 Otvorte rohový ventil a prepĺáchnite vedenie



7 Rohový ventil opäť zatvorte, pripojovacie koleno otočte smerom nahor a pripojte ho k sprchovaciemu WC AquaClean 4000



8 Otvorte rohový ventil



Výsledok

Sprchovacie WC AquaClean 4000 je napojené na prípojku vody.

Proces kontroly po montáži

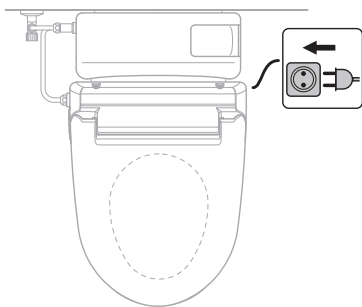
Kontrola funkcií

Predpoklady

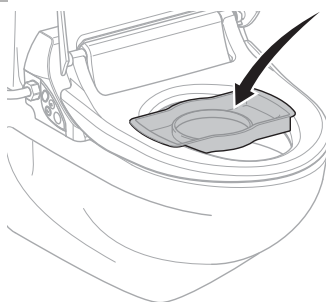
Sprchovacie WC AquaClean 4000 je namontované na záchodovú misu a napojené na prípojku vody.

i Sprchovacie WC AquaClean 4000 nemá žiadny sieťový spínač a zapína sa pripojením do elektrickej siete.

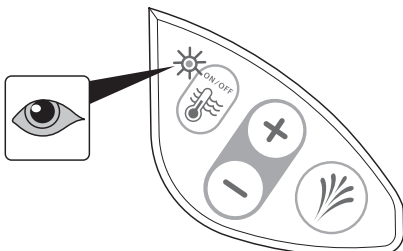
1 Zastrčte sieťovú zástrčku



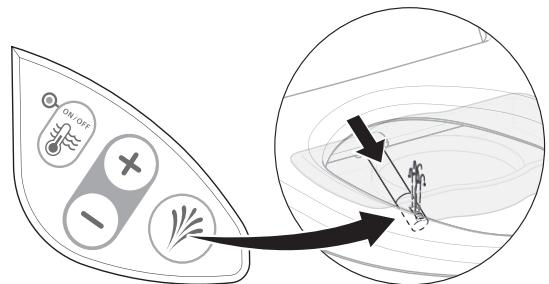
2 Ochranu proti ostriekaniu umiestnite na sedadlo



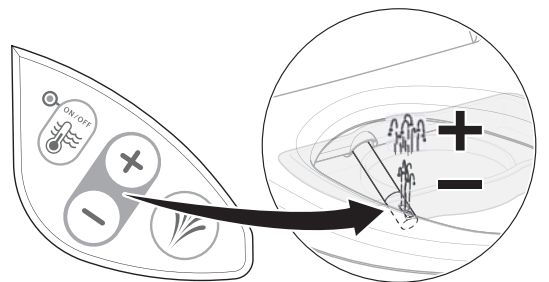
3 Skontrolujte stav zohrievania bojlera: LED dióda svieti na modro, zohrievanie bojlera je zapnuté (továrnske nastavenie)



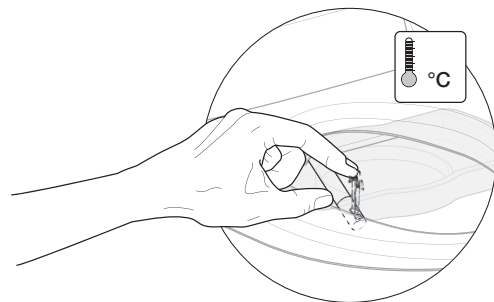
4 Stlačte <Tlačidlo sprchy>: Rameno sprchy sa vysunie a spustí sa sprcha



5 Intenzitu sprchovacieho prúdu môžete zvýšiť alebo znížiť stlačením tlačidiel <+> a <->



6 Počkajte 3 minúty, znovu stlačte <Tlačidlo sprchy> a skontrolujte, či sprchovacia voda dosahuje telesnú teplotu



Výsledok

Všetky funkcie boli úspešne skontrolované.

Prvé uvedenie do prevádzky

Príprava sprchovacieho WC AquaClean 4000 na prevádzku

Predpoklady

Funkcie boli úspešne skontrolované.

- 1 Odstráňte ochranu proti ostriekaniu



- 2 Vyčistite sprchovacie WC AquaClean 4000

Výsledok

Sprchovacie WC AquaClean 4000 je pripravené na prevádzku.

Prevzatie

Odovzdanie sprchovacieho WC AquaClean 4000 zákazníkovi

Predpoklady

Sprchovacie WC AquaClean 4000 je pripravené na prevádzku.

- 1 Poučte zákazníka o obsluhu
- 2 Podajte zákazníkovi pokyny týkajúce sa servisu a čistenia
- 3 Odovzdajte zákazníkovi podklady pre konečného užívateľa
- 4 So zákazníkom vyplňte záručný list (podklady pre konečného užívateľa) a pošlite ich spoločnosti Geberit